

编号：ZFHK-FB23220087

核技术利用建设项目

第三师图木舒克市草湖产业园粤兵综合医院

新增数字减影血管造影机（DSA）建设项目

环境影响报告表

（报批稿）

新疆生产建设兵团第三师卫生健康委员会

2024年4月

生态环境部监制

核技术利用建设项目

第三师图木舒克市草湖产业园粤兵综合医院 新增数字减影血管造影机（DSA）建设项目 环境影响报告表

建设单位名称：新疆生产建设兵团第三师卫生健康委员会

建设单位法人代表（签名或签章）：

通讯地址：新疆图木舒克市中兴西街 10 号

邮政编码：844000

联系人：

电子邮箱：

联系电话：

目 录

表 1 项目基本情况.....	1
表 2 放射源.....	9
表 3 非密封放射性物质.....	9
表 4 射线装置.....	10
表 5 废弃物（重点是放射性废弃物）.....	11
表 6 评价依据.....	12
表 7 保护目标与评价标准.....	15
表 8 环境质量和辐射现状.....	21
表 9 项目工程分析与源项.....	26
表 10 辐射安全与防护.....	33
表 11 环境影响分析.....	43
表 12 辐射安全管理.....	69
表 13 结论与建议.....	75
表 14 审批.....	79

附图

附图 1 项目地理位置图

附图 2 项目周边环境关系图

附图 3 医院总平面布置图

附图 4 DSA 机房 1 人员物流路径及两区划分图

附图 5 DSA 机房 2 人员物流路径及两区划分图

附图 6 门诊医技综合楼五区五层局部图（DSA 机房 1 下方位置图）

附图 7 门诊医技综合楼九区三层局部图（DSA 机房 2 下方位置图）

附图 8 第三师图木舒克市环境管控单元图

附图 9-1 DSA 机房 1 现场照片

附图 9-2 DSA 机房 1 现场照片

附图 10-1 DSA 机房 2 现场照片

附图 10-2 DSA 机房 2 现场照片

附件

附件 1 委托书

附件 2 统一社会信用代码证书

附件 3 大环评批复

附件 4 本底监测报告

表 1 项目基本情况

建设项目名称		第三师图木舒克市草湖产业园粤兵综合医院新增数字减影血管造影机 (DSA) 建设项目			
建设单位		新疆生产建设兵团第三师卫生健康委员会			
法人代表		■	联系人	■	联系电话
注册地址		新疆图木舒克市中兴西街 10 号			
项目建设地点		第三师图木舒克市草湖产业园粤兵综合医院五区六层 1 号手术室和九区 四层 DSA 日间手术室 地理坐标：东经 76°1.926'，北纬 39°16.332'			
立项审批部门		/		批准文号	/
建设项目总投资 (万元)		3000	项目环保投资 (万元)	300	投资比例 (环保投资/总投资)
项目性质		■新建 □改建 □扩建 □其它		占地面积 (m ²)	/
应用类型	放射源	□销售	□I类 □II类 □III类 □IV类 □V类		
		□使用	□I类 (医疗使用) □II类 □III类 □IV类 □V类		
	非密封放射性物质	□生产	□制备 PET 用放射性药物		
		□销售	/		
		□使用	□乙 □丙		
	射线装置	□生产	□II类 □III类		
		□销售	□II类 □III类		
■使用		■II类 □III类			
其他	/				
1.1 项目概述					
1.1.1 建设单位概况					
<p>根据新疆生产建设兵团第三师四十一团草湖镇发展的需求及医疗资源相对缺乏的现状，为进一步提升兵团三师草湖镇医疗服务水平，加大对兵团三师草湖镇的医疗设施的投入，为此，新疆生产建设兵团第三师卫生健康委员会拟开展第三师图木舒克市草湖产业园粤兵综合医院，医院位于新疆生产建设兵团第三师四十一团草湖镇，拟建综合楼总建筑面积为 65099.86 平方米，占地面积为 11721.55 平方米，主体呈“王”字形布置，为地上 6 层、地下 1 层框架结构，规划设计 1000 床位，本次设计住院单元床位 615 床。</p> <p>第三师图木舒克市草湖产业园粤兵综合医院前期由新疆生产建设兵团第三师卫生健</p>					

康委员会负责建设，建成后整体移交医院。目前医院尚未注册成立，不具备独立法人资格。因此以“新疆生产建设兵团第三师卫生健康委员会”作为本次核技术利用项目的建设单位，在医院建成后，再由具体的运营、管理单位以医院实际名称进行辐射安全许可证的申领。《第三师图木舒克市草湖产业园粤兵综合医院建设项目环境影响报告书》已于2020年12月11日取得第三师图木舒克市生态环境局批复，批复文号为：师市环审〔2020〕116号，目前医院尚在建设中。

1.1.2 任务由来

为了提高医院医疗、科研、教学能力，进一步满足患者的就诊需求，更好地服务人民群众，第三师图木舒克市草湖产业园粤兵综合医院拟在门诊医技综合楼五区六层1号手术室和九区四层DSA日间手术室各新增一台数字减影血管造影机（简称“DSA”）用于影像诊断和介入治疗。根据《关于发布<射线装置分类>的公告》（原环境保护部，国家卫生和计划生育委员会公告，公告2017年第66号），本项目拟配置的DSA属于II类射线装置。本项目为核技术利用建设项目，项目建成后射线装置的使用方为医院，辐射安全许可证的申领由医院完成。

为加强射线装置的辐射环境管理，防止放射性污染和意外事故的发生，确保射线装置的使用不对周围环境和工作人员及公众产生不良影响，根据《中华人民共和国环境保护法》、《中华人民共和国环境影响评价法》和《放射性同位素与射线装置安全和防护条例》等相关法律法规要求，本项目应进行环境影响评价。对照《建设项目环境影响评价分类管理名录（2021年版）》，本项目属于“五十五、核与辐射”中“172、核技术利用建设项目—使用II类射线装置”，环境影响评价类别为编制环境影响报告表。为此，新疆生产建设兵团第三师卫生健康委员会委托中辐环境科技有限公司开展“第三师图木舒克市草湖产业园粤兵综合医院新增数字减影血管造影机（DSA）建设项目（以下简称‘本项目’）”的环境影响评价工作（见附件1）。

在接受委托后，评价单位组织相关技术人员进行了现场勘察、资料收集和辐射现状的委托监测等工作，并结合项目特点，按照《辐射环境保护管理导则 核技术利用建设项目环境影响评价文件的内容和格式》（HJ10.1-2016）等规定编制了本环境影响报告表，供生态环境审批部门审查。

1.1.3 目的和任务

（1）对新增使用的辐射活动进行辐射环境影响分析，从而评价职业人员及公众人

员在该射线装置使用过程中可能受到辐射照射及照射的程度；

(2) 对不利环境影响和存在的环境问题提出防治措施，把辐射环境影响减少到“可合理达到的尽量低水平”；

(3) 满足国家和地方生态环境部门对建设项目环境管理规定的要求，为本项目的辐射环境管理提供科学依据。

1.1.4 项目建设内容和规模

医院拟在门诊医技综合楼五区六层（地上六层，地下一层）建设 1 号手术室（以下简称 DSA 机房 1）及配套功能用房，在九区四层建（地上四层，地下一层）设 DSA 日间手术室（以下简称 DSA 机房 2）及配套功能用房，并机房内各安装使用 1 台 DSA。经与医院核实，本项目拟新购 2 台 DSA 设备，型号待定，主束方向主要向上，最大管电压 125kV，最大管电流 1000mA，均属于 II 类射线装置。

本项目射线装置主要技术参数见表 1.1-1。

表 1.1-1 本项目射线装置主要技术参数

设备名称	型号	射线管头配置	类别	数量	用途	最大管电压、最大管电流	安装位置
DSA	待定	单管头	II类	1	影像诊断和介入治疗	125kV，1000mA	门诊医技综合楼五区六层 DSA 机房 1
DSA	待定	单管头	II类	1	影像诊断和介入治疗	125kV，1000mA	门诊医技综合楼九区四层 DSA 机房 2

DSA 机房 1 有效使用面积 66.3m²（7.25m×9.15m），配套功能用房为 1 间控制室（有效使用面积 17.3m²）、1 间设备间（有效使用面积 10.1m²）和 1 间导管库（有效使用面积 6.1m²），北侧为污物走廊，南侧为洁净走廊；DSA 机房 2 有效使用面积 56.5m²（7.44m×7.6m），配套功能用房为 1 间控制室（有效使用面积 15.2m²）、1 间设备间（有效使用面积 17m²）、1 间导管室（有效使用面积 17m²）、1 间铅衣存放室（有效使用面积 7.2m²）、3 间隔离室（有效使用面积 42.8m²）和 1 间清洗消毒室（有效使用面积 10.4m²），北侧为洁净走廊和缓冲通道，南侧为污物走廊。

2 间 DSA 机房观察窗（共 2 套）均为 3.0mmPb 铅玻璃，防护门（共 6 套）均为内衬 3.0mm 铅板的防护门。五区六层的四侧墙体采用镀锌钢管龙骨+3mm 铅板作为屏蔽材料，顶棚采用 150mm 混凝土+20mm 硫酸钡砂浆作为屏蔽材料，地坪采用 120mm 混凝土+30mm 硫酸钡砂浆作为屏蔽材料；九区四层的四侧墙体采用镀锌钢管龙骨+4mm 铅板作为屏蔽材料，顶棚采用 200mm 混凝土+10mm 硫酸钡砂浆作为屏蔽材料，地坪采用

200mm 混凝土+10mm 硫酸钡砂浆作为屏蔽材料。两间 DSA 机房屏蔽设计示意图 1.1-1 和图 1.1-2。

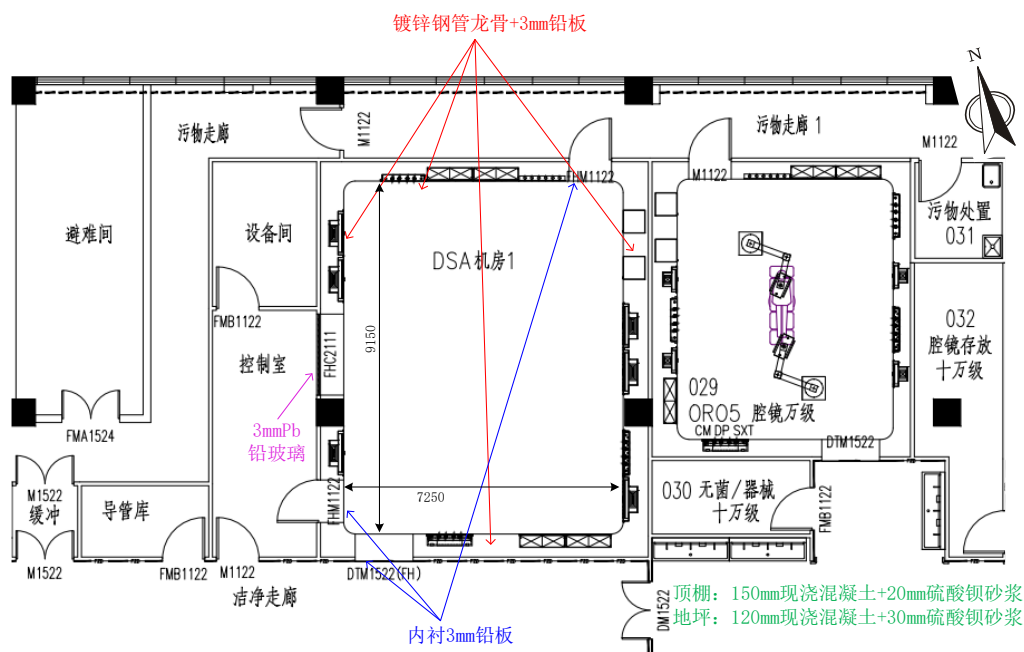


图 1.1-1 本项目拟建 DSA 机房 1 屏蔽设计示意图

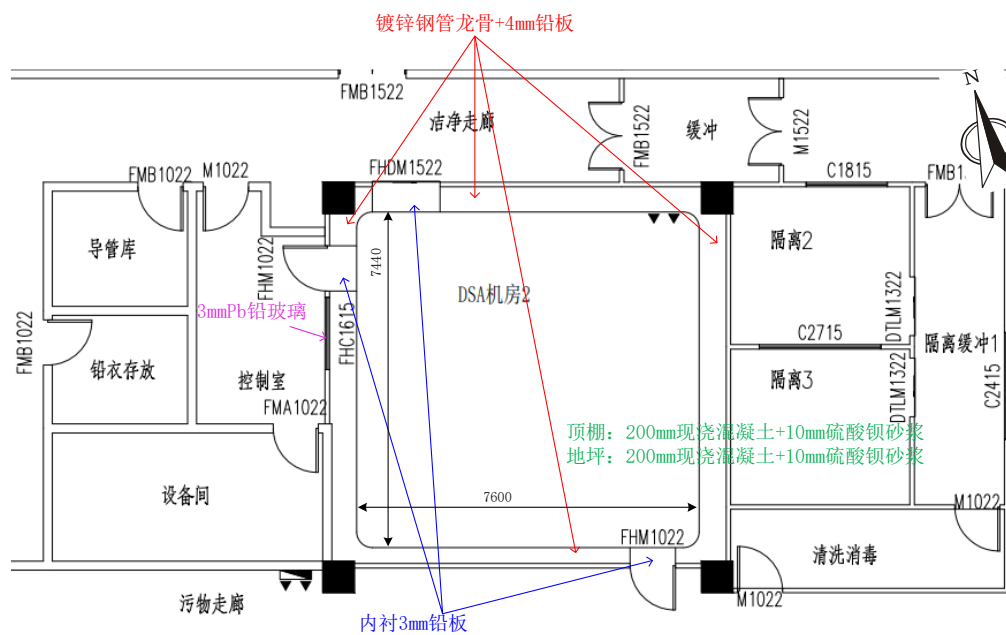


图 1.1-2 本项目拟建 DSA 机房 2 屏蔽设计示意图

1.1.5 项目工作负荷及人员配置

(1) 人员配置：本项目 2 台 DSA 机房拟配置辐射工作人员 14 人，均为新聘辐射工作人员，包括介入医师 7 人，护士 4 人，技师 3 人。本项目辐射工作人员相对固定，不存在操作其他射线装置情况。

本项目新增辐射工作人员应参加国家核技术利用辐射安全与防护培训平台

(<http://fushe.mee.gov.cn>) 的辐射防护与安全考核，并按时接受再培训与考核。

(2) 工作负荷：本项目DSA包括透视和减影两种模式，根据医院提供的资料，本项目每间DSA机房每年最大手术台数为600台。因每台手术患者和手术要求不同，1台手术中DSA的减影时间和透视时间也不大相同。本项目按照常规情况下平均每台手术出束时间考虑，减影曝光时间取1min，透视时间取20min，则每台DSA减影过程年总曝光时间均为10h，透视过程年总曝光时间均为200h。

每台手术拟配备 1 名手术医生，1 名护士和 1 名技师。本次评价保守按手术医生单人承担最大手术台数为 200 台考虑，护士单人承担最大手术台数为 300 台考虑，技师单人承担最大手术台数为 400 台考虑。辐射工作人员每天工作 8 小时，每年工作 250 天。本项目 DSA 最大工作负荷统计见下表。

表 1.1-2 本项目拟建 DSA 最大工作负荷

射线装置	工作状态	平均手术最长出束时间 (min)	全年开展手术量 (台)	单台设备年总出束时间 (h)	单个手术医生年最大受照时间 ^① (h)	单个护士年最大受照时间 ^② (h)	单个技师年最大受照时间 ^③ (h)	总出束时间 (h)
DSA1 / DSA2	减影	1	600	10	3.33	5	6.67	210
	透视	20		200	66.67	100	133.33	

注：①单个医生负责2台DSA设备的年最大手术量200台与单台手术曝光时间乘积；
②单个技师负责2台DSA设备的年最大手术量300台与单台手术曝光时间乘积；
③单个护士负责2台DSA设备的年最大手术量400台与单台手术曝光时间乘积。

1.2 项目选址及周边环境保护目标

1.2.1 医院地理位置

第三师图木舒克市草湖产业园粤兵综合医院地理坐标东经 76°1. 926'，北纬 39°16.332'，医院地块东侧为规划道路支十六路和珠江花苑小区，南侧为规划道路滨河北路，西侧为东环路，北侧为规划道路支二十二路，见附图 1。

1.2.2 项目周边环境关系

(1) 本项目外环境关系

本项目位于第三师图木舒克市草湖产业园粤兵综合医院门诊医技综合楼（中庭地上六层；五区地上六层；六区地上六层；七区地上五层；八区地上五层；九区地上四层；十区地上四层；地下均为一层）位于医院西部，该楼东侧为医院停车场和珠江花苑小区；南侧为医院停车场、疾病感染楼和医院出入口；西侧为医院用地红线，红线外为东环路；北侧为文化广场，再北侧为病房综合楼、行政办公综合楼、1 号附属配套楼、2 号附属配套楼和 3 号附属配套楼。

DSA 机房 1 边界东侧距门诊医技综合楼六区约 71m，距东侧医院边界约 150m；东南侧距门诊医技综合楼连廊约 45m，南侧距院内道路约 34m，距门诊医技综合楼七区约 48m；西侧距院内道路约 31m，距东环路约 51m；北侧距院内道路约 9m，距文化广场约 20m，距病房综合楼约 58m，距行政办公综合楼约 106m，距 1 号附属配套楼约 129m，距医院北侧边界约 201m。

DSA 机房 2 边界东侧距门诊医技综合楼中庭约 46m；南侧距院内道路约 22m，距警卫室、公厕、门卫约 120m，医院南侧边界约 135m；西侧距院内道路约 27m，距东环路约 35m；北侧距院内道路约 23m，距门诊医技综合楼七区约 40m。

(2) 本项目工作场所四至关系

DSA 机房 1 东侧为 5 号手术室和无菌室，南侧为洁净走廊，西侧为控制室和设备间，北侧为污物走廊，上方为楼顶平台，下方为麻醉办、护士办、标本制备室、试剂准备室、原位杂交室和走廊。

DSA 机房 2 东侧为隔离室 2 号、隔离室 3 号和清洗消毒室，南侧为污物走廊，西侧为设备间和控制室，北侧为洁净走廊和缓冲通道，上方为楼顶平台，下方为女宾部、男宾部、妇科室、心电室和 B 超室。

综上所述，本项目辐射工作场所边界外 50m 范围内主要为医院内部建筑、内部道路和东环路，无居民区、学校、自然保护区、保护文物、风景名胜区、水源保护区等环境敏感点。医院地理位置见附图 1，周边环境关系见附图 2。

1.2.3 相关规划及选址合理性分析

《第三师图木舒克市草湖产业园粤兵综合医院建设项目环境影响报告书》已取得第三师图木舒克市生态环境局批复，批复文号为：师市环审〔2020〕116 号，本项目用地性质为医院用地，符合图木舒克市土地利用总体规划要求。

本项目 2 间 DSA 机房选址于第三师图木舒克市草湖产业园粤兵综合医院门诊医技综合楼五区六层和九区四层，DSA 机房及配套用房集中设置。拟建 DSA 机房实体边界外 50m 评价范围主要为医院内部建筑、内部道路和东环路，无居民区、学校、自然保护区、保护文物、风景名胜区、水源保护区等环境敏感点。根据下文环境影响预测分析结果，本项目运营过程产生的电离辐射，在严格执行本评价中提出的辐射管理和辐射防护措施后，对周围环境造成的辐射影响是可以接受的，因此本项目的选址是合理的。

1.3 产业政策符合性分析

根据《产业结构调整指导目录（2019年本）》（2021年修订），本项目拟新增的 DSA 属于国家鼓励类产业中第十三项“医药”中第五条“新型医用诊断医疗仪器设备和试剂、数字化医学影像设备，人工智能辅助医疗设备……”符合国家现行产业政策。

1.4 实践正当性分析

本项目的建设可以更好地满足患者就诊需求，提高对疾病的诊治能力。核技术利用项目的开展，对保障人民群众身体健康、拯救生命起了十分重要的作用，因此，该项目的实践是必要的。

医院在影像诊断和介入治疗过程中，对 DSA 射线装置的使用将按照国家相关的辐射防护要求采取相应的防护措施，对 DSA 射线装置的安全管理将建立相应的规章制度。因此，在正确使用和管理 DSA 射线装置的情况下，可以将本项目产生的电离辐射影响降至尽可能小。本项目产生的辐射给职业人员、公众及社会带来的利益足以弥补其可能引起的辐射危害，该核技术利用实践具有正当性，符合《电离辐射防护与辐射源安全基本标准》（GB18871-2002）中“实践的正当性”原则。

1.5 “三线一单”符合性分析

根据《关于实施“三线一单”生态环境分区管控的指导意见（试行）》（环环评[2021]108号），实施“三线一单”（生态保护红线、环境质量底线、资源利用上线和生态环境准入清单）生态环境分区管控制度，是新时代贯彻落实习近平生态文明思想、深入打好污染防治攻坚战、加强生态环境源头防控的重要举措。

根据《第三师图木舒克市“三线一单”生态环境分区管控方案》，图木舒克市共划定 95 个环境管控单元，分为优先保护单元、重点管控单元和一般管控单元三类，实施分类管控。其中，优先保护单元 42 个，主要包括生态保护红线、一般生态空间、水环境优先保护区、环境空气一类功能区等区域；重点管控单元 37 个，主要包括图木舒克市城区、各团（镇）部区域、图木舒克经济技术开发区、草湖经济技术开发区、喀什经济开发区兵团分区和开发强度大、污染物排放强度高及存在环境风险的其他区域；一般管控单元 16 个，包括优先保护单元和重点管控单元之外的其他区域。本项目属于“草湖经济开发区重点管控单元”，环境管控单元图见附图 9。

（1）生态保护红线

生态保护红线是生态空间范围内具有特殊重要生态功能必须实行强制性严格保护的

区域。项目所在地属于“草湖经济开发区重点管控单元”，不涉及图木舒克市生态保护红线。

(2) 环境质量底线

根据环境质量现状监测结果，本项目拟建辐射工作场所及周围环境 γ 辐射空气吸收剂量率属于正常本底范围。在落实本环评提出的各项污染防治措施后，不会对周围环境产生不良影响，能维持周边环境质量现状，不会突破当地环境质量底线。

(3) 资源利用上线

资源是环境的载体，资源利用上线是各地区能源、水、土地等资源消耗不得突破的“天花板”。本项目不新增使用土地，水、电等公共资源由当地专门部门供应，项目施工、运营期所用资源相对较少，用电、用水量不会超过区域用电、用水负荷，不会改变所在区域各类资源利用格局，符合资源利用上线要求。

(4) 生态环境准入清单

本项目属于“草湖经济开发区重点管控单元”，为医院核技术利用建设项目，满足该单元管控要求，符合该环境管控单元生态环境准入清单的要求。

1.6 原有核技术利用项目许可情况

医院无原有核技术利用项目。

表 2 放射源

序号	核素名称	总活度 (Bq) / 活度 (Bq) × 枚数	类别	活动种类	用途	使用场所	贮存方式与地点	备注
/	/	/	/	/	/	/	/	/

注：放射源包括放射性中子源，对其要说明是何种核素以及产生的中子流强度 (n/s)。

表 3 非密封放射性物质

序号	核素名称	理化性质	活动种类	实际日最大操作量 (Bq)	日等效最大操作量 (Bq)	年最大用量 (Bq)	用途	操作方式	使用场所	贮存方式与地点
/	/	/	/	/	/	/	/	/	/	/

注：日等效最大操作量和操作方式见《电离辐射防护与辐射源安全基本标准》(GB18871-2002)。

表 4 射线装置

(一) 加速器：包括医用、工农业、科研、教学等用途的各种类型加速器

序号	名称	类别	数量	型号	加速粒子	最大能量 (MeV)	额定电流 (mA) / 剂量率 (Gy/h)	用途	工作场所	备注
/	/	/	/	/	/	/	/	/	/	/

(二) X 射线机，包括工业探伤、医用诊断和治疗、分析等用途

序号	名称	类别	数量	型号	最大管电压 (kV)	最大管电流 (mA)	用途	工作场所	备注
1	DSA	II类	1	待定	125	1000	影像诊断与介入治疗	门诊医技综合楼五区六层 DSA 机房 1	新增
2	DSA	II类	1	待定	125	1000	影像诊断与介入治疗	门诊医技综合楼九区四层 DSA 机房 2	新增

(三) 中子发生器，包括中子管，但不包括放射性中子源

序号	名称	类别	数量	型号	最大管电压 (kV)	最大靶电流 (μA)	中子强度(n/s)	用途	工作场所	氚靶情况			备注
										活度 (Bq)	贮存方式	数量	
/	/	/	/	/	/	/	/	/	/	/	/	/	/

表 5 废弃物（重点是放射性废弃物）

名称	状态	核素名称	活度	月排放量	年排放总量	排放口浓度	暂存情况	最终去向
臭氧和氮氧化物	气态	/	/	/	少量	/	/	排放至大气外环境中，臭氧在常温常压下可自行分解为氧气
/	/	/	/	/	/	/	/	/

注：1.常规废弃物排放浓度，对于液态单位为 mg/L，固体为 mg/kg，气态为 mg/m³；年排放总量用 kg。

2.含有放射性的废物要注明，其排放浓度、年排放总量分别用比活度（Bq/L 或 Bq/kg 或 Bq/m³）和活度（Bq）。

表 6 评价依据

法规文件	<p>(1) 《中华人民共和国环境保护法》(1989 年 12 月 26 日第七届全国人民代表大会常务委员会第十一次会议通过; 2014 年 4 月 24 日第十二届全国人民代表大会常务委员会第八次会议修订), 中华人民共和国主席令第 9 号, 2015 年 1 月 1 日施行修订版;</p> <p>(2) 《中华人民共和国环境影响评价法》(2002 年 10 月 28 日第九届全国人民代表大会常务委员会第三十次会议通过, 自 2003 年 9 月 1 日起施行; 2016 年 7 月 2 日第一次修订; 2018 年 12 月 29 日第二次修订), 中华人民共和国主席令第 48 号, 2018 年 12 月 29 日施行修订版;</p> <p>(3) 《中华人民共和国放射性污染防治法》(2003 年 6 月 28 日中华人民共和国第十届全国人民代表大会常务委员会第三次会议通过), 中华人民共和国主席令第六号, 2003 年 10 月 1 日施行;</p> <p>(4) 《建设项目环境保护管理条例》(1998 年 11 月 29 日中华人民共和国国务院令 253 号发布施行; 2017 年 7 月 16 日中华人民共和国国务院第 682 号令修订), 自 2017 年 10 月 1 日起施行修订版;</p> <p>(5) 《放射性同位素与射线装置安全和防护条例》, (2005 年 9 月 14 日经中华人民共和国国务院令 449 号公布, 2014 年 7 月 29 日经中华人民共和国国务院令 653 号修订, 2019 年 3 月 2 日经中华人民共和国国务院令 709 号修订), 自 2019 年 3 月 2 日起施行修订版;</p> <p>(6) 《放射性同位素与射线装置安全许可管理办法》(2006 年 1 月 18 日国家环境保护总局令 31 号公布, 2008 年 12 月 6 日经环境保护部令 3 号修正, 2017 年 12 月 20 日经环境保护部令 47 号修正, 2019 年 7 月 11 日经生态环境部令 7 号修改, 2020 年 12 月 25 日经生态环境部令 20 号修改), 2021 年 1 月 4 日施行修改版;</p> <p>(7) 《放射性同位素与射线装置安全和防护管理办法》(2011 年 4 月 18 日环境保护部令 18 号), 自 2011 年 5 月 1 日起施行;</p> <p>(8) 《关于发布〈射线装置分类〉的公告》(环境保护部 国家卫生和计划生育委员会公告 2017 年第 66 号), 自 2017 年 12 月 5 日起施行;</p> <p>(9) 《建设项目环境影响评价分类管理名录(2021 年版)》(中华人民共和国</p>
------	--

	<p>国生态环境部令第 16 号), 自 2021 年 1 月 1 日起施行;</p> <p>(10)《产业结构调整指导目录(2019 年本)》(2019 年 10 月 30 日中华人民共和国国家发展和改革委员会令第 29 号公布, 自 2020 年 1 月 1 日起施行; 2021 年 12 月 30 日中华人民共和国国家发展和改革委员会令第 49 号修改), 自 2021 年 12 月 30 日起施行修改版;</p> <p>(11)《关于核技术利用辐射安全与防护培训和考核有关事项的公告》(生态环境部公告 2019 年第 57 号), 自 2020 年 1 月 1 日起施行;</p> <p>(12)《关于进一步优化辐射安全考核的公告》(生态环境部公告 2021 年第 9 号), 自 2021 年 3 月 15 日起施行;</p> <p>(13)《建设项目环境影响报告书(表)编制监督管理办法》, 生态环境部令第 9 号, 自 2019 年 11 月 1 日起施行;</p> <p>(14)《关于发布<建设项目环境影响报告书(表)编制监督管理办法>配套文件的公告》, 生态环境部公告 2019 年第 38 号, 自 2019 年 11 月 1 日起施行;</p> <p>(15)《关于启用环境影响评价信用平台的公告》, 生态环境部公告 2019 年第 39 号, 2019 年 10 月 25 日印发;</p> <p>(16)《新疆维吾尔自治区辐射污染防治办法》(政府令第 192 号, 2015 年);</p> <p>(17)《新疆维吾尔自治区建设项目环境影响评价文件分级审批目录》(2023 年本)。</p>
<p>技 术 标 准</p>	<p>(1)《建设项目环境影响评价技术导则总纲》(HJ 2.1-2016);</p> <p>(2)《辐射环境保护管理导则 核技术利用建设项目 环境影响评价文件的内容和格式》(HJ10.1-2016);</p> <p>(3)《辐射环境监测技术规范》(HJ61-2021);</p> <p>(4)《环境 γ 辐射剂量率测量技术规范》(HJ1157-2021);</p> <p>(5)《电离辐射防护与辐射源安全基本标准》(GB18871-2002);</p> <p>(6)《放射诊断放射防护要求》(GBZ130-2020);</p> <p>(7)《职业性外照射个人监测规范》(GBZ128-2019);</p> <p>(8)《电离辐射所致皮肤剂量估算方法》(GBZ/T 244-2017);</p> <p>(9)《电离辐射所致眼晶状体剂量估算方法》(GBZ/T 301-2017)。</p>

其他

- (1) 环境影响评价委托书；
- (2) 《放射防护实用手册》（济南出版社，主编赵兰才、张丹枫）；
- (3) 《辐射防护手册》（第三分册），李德平、潘自强主编；
- (4) 《2022 年全国辐射环境质量报告》；
- (5) 新疆生产建设兵团第三师卫生健康委员会提供的其他资料。

表 7 保护目标与评价标准

7.1 评价范围

根据本项目的特点，结合《辐射环境保护管理导则 核技术利用建设项目 环境影响报告文件的内容和格式》（HJ 10.1-2016）的相关规定“射线装置应用项目的评价范围，通常取装置所在场所实体屏蔽物边界外 50m 的范围”，因此本项目评价取拟建 DSA 机房实体屏蔽物边界外 50m 范围，评价范围详见附图 3。

7.2 保护目标

根据现场踏勘，本项目 DSA 机房屏蔽体外 50m 评价范围内主要为医院内部建筑、内部道路和东环路，无居民区、学校、自然保护区、保护文物、风景名胜区、水源保护区等环境敏感点，不涉及图木舒克市生态保护红线。

本项目环境保护目标为评价范围内从事本项目的辐射工作的职业人员、医院非辐射工作人员和其他公众成员。具体见表 7.2-1。

表7.2-1 本项目环境保护目标一览表

环境保护目标	方位	与DSA机房边界的最近距离 (m)		规模	人员类别	剂量约束值 (mSv/a)	
		水平	垂直				
控制室辐射工作人员	西侧	0	0	3人	职业人员	5	
机房内辐射工作人员	内部	0	0	11人	职业人员		
DSA 机房 1	5号手术室公众	东侧	0	约3人次/天	公众人员	0.1	
	无菌室公众	东侧	0	约2人次/天	公众人员		
	洁净走廊公众	南侧	0	约10人次/天	公众人员		
	设备间	西侧	0	约2人次/天	公众人员		
	污物走廊	北侧	0	约2人次/天	公众人员		
	楼顶平台公众	楼上	0	4.2	流动人员		公众人员
	麻醉办、护士办、标本制备室、试剂准备室、原位杂交室和走廊公众	楼下	0	4.2	约20人次/天		公众人员
	门诊医技综合楼连廊	南侧	45	0	流动人员		公众人员
	门诊医技综合楼五区南侧道路	南侧	34	0	流动人员		公众人员
	门诊医技综合楼七区	南侧	48	0	约500人次/天		公众人员
	门诊医技综合楼五区西侧道路	西侧	31	0	流动人员		公众人员
门诊医技综合楼综合五区北侧道	北侧	9	0	流动人员	公众人员		

	路						
	文化广场	北侧	20	0	流动人员	公众人员	
DSA 机房 2	隔离室 2	东侧	0	0	约 2 人次/天	公众人员	0.1
	隔离室 3	东侧	0	0	约 2 人次/天	公众人员	
	清洗消毒室	东侧	0	0	约 2 人次/天	公众人员	
	污物走廊	南侧	0	0	约 2 人次/天	公众人员	
	设备间	西侧	0	0	约 2 人次/天	公众人员	
	洁净走廊	北侧	0	0	约 10 人次/天	公众人员	
	缓冲通道	北侧	0	0	约 7 人次/天	公众人员	
	楼顶平台	楼上	0	4.2	流动人员	公众人员	
	女宾部、男宾部、妇科室、心电图室和 B 超室	楼下	0	4.2	约 20 人次/天	公众人员	
	门诊医技综合楼中庭	东侧	46	0	约 1500 人次/天	公众人员	
	门诊医技综合楼九区南侧道路	南侧	22	0	流动人员	公众人员	
	门诊医技综合楼九区西侧道路	西侧	27	0	流动人员	公众人员	
	东环路	西侧	35	0	流动人员	公众人员	
	门诊医技综合楼九区北侧道路	北侧	23	0	流动人员	公众人员	
	门诊医技综合楼七区	北侧	40	0	约 500 人次/天	公众人员	
50m范围内其他人员	/	/	/	流动人员	公众人员		

7.3 评价标准

7.3.1 《电离辐射防护与辐射源安全基本标准》(GB18871-2002)

(1) 剂量限值

①职业照射

4.3.2.1 应对个人受到的正常照射加以限制，以保证本标准 6.2.2 规定的特殊情况外，由来自各项获准实践的综合照射所致的个人总有效剂量和有关器官或组织的总当量剂量不超过附录B（标准的附录B）中规定的相应剂量限值。不应将剂量限值应用于获准实践中的医疗照射。

B1.1.1.1 应对任何工作人员的照射水平进行控制，使之不超过下述限值：

- a) 由审管部门决定的连续 5 年的年平均有效剂量（但不可作任何追溯性平均），20mSv；
- b) 任何一年中的有效剂量，50mSv；
- c) 眼晶体的年当量剂量，150mSv；

d) 四肢（手和足）或皮肤的年当量剂量，500mSv；

②公众照射

B1.2.1 实践使公众中有关关键人群组的成员所受到的平均剂量估计值不应超过下述限值：

a) 年有效剂量，1mSv；

b) 特殊情况下，如果 5 个连续年的年平均剂量不超过 1mSv，则某一单一年份的有效剂量可提高到 5mSv。

(2) 年剂量约束值

对辐射工作人员、公众的剂量控制不仅要满足剂量限值的要求，而且应依据辐射防护最优化原则，按照剂量约束和潜在照射危险约束的防护要求，把辐射水平降低到低于剂量限值的一个合理达到的尽可能低的水平。因此，本次评价采用的年剂量约束值如下：

①对于职业人员，取年有效剂量限值的四分之一，即不超过 5mSv 作为年剂量约束值。

②对于公众，本项目取年有效剂量限值 1mSv 的十分之一，即不超过 0.1mSv 作为年剂量约束值。

(3) 分区

根据《电离辐射防护与辐射源安全基本标准》（GB18871-2002）要求，应把辐射工作场所分为控制区和监督区，以便于辐射防护管理和职业照射控制。

6.4.1 控制区

6.4.1.1 注册者和许可证持有者应把需要和可能需要专门防护手段或安全措施的区域定为控制区，以便控制正常工作条件下的正常照射或防止污染扩散，并预防潜在照射或限制潜在照射的范围。

6.4.2 监督区

6.4.2.1 注册者和许可证持有者应将下述区域定为监督区：这种区域未被定为控制区，在其中通常不需要专门的防护手段或安全措施，但需要经常对职业照射条件进行监督和评价。

7.3.2 《放射诊断放射防护要求》（GBZ130-2020）

1 范围

本标准规定了放射诊断的防护要求，包括X射线影像诊断和介入放射学用设备防护性能、机房防护设施、防护安全操作要求及其相关防护检测要求。

本标准适用于X射线影像诊断和介入放射学。

6 X射线设备间防护设施的技术要求

6.1 X射线设备间布局

6.1.1 应合理设置X射线设备、机房的门、窗和管线口位置，应尽量避免有用线束直接照射门、窗、管线口和工作人员操作位。

6.1.2 X射线设备间（照射室）的设置应充分考虑邻室（含楼上和楼下）及周围场所的人员防护与安全。

6.1.3 每台固定使用的X射线设备应设有单独的机房，机房应满足使用设备的布局要求；每台牙椅独立设置诊室的，诊室内可设置固定的口内牙片机，供该设备使用，诊室的屏蔽和布局应满足口内牙片机房防护要求。

6.1.5 除床旁减影设备、便携式X射线设备和车载式诊断X射线设备外，对新建、改建和扩建项目和技术改造、技术引进项目的X射线设备间，其最小有效使用面积、最小单边长度应符合表 7.3.2-1 的规定。

6.2 X射线设备间屏蔽防护应满足如下要求：

6.2.1 不同类型X射线设备（不含床旁减影设备和便携式X射线设备）机房的屏蔽防护应不低于表 7.3.2-2 的规定。

6.2.2 医用诊断 X 射线防护中不同铅当量屏蔽物质厚度的典型值参见附录C中表 C.4～表C.7。

6.2.3 机房的门和窗关闭时应满足表 3 的要求。

6.2.4 距X射线设备表面 100cm处的周围剂量当量率不大于 2.5 μ Sv/h时且X射线设备表面与机房墙体距离不小于 100 cm时，机房可不作专门屏蔽防护。

表 7.3.2-1 X射线设备间（照射室）使用面积、单边长度的要求

设备类型	机房内最小有效使用面积 m ²	机房内最小单边长度 m
单管头 X 射线机 ^b (含 C 形臂，乳腺 CBCT)	20	3.5

^b单管头、双管头或多管头 X 射线设备的每个管球各安装在 1 个房间内。

表 7.3.2-2 不同类型 X 射线设备间的屏蔽防护铅当量厚度要求

机房类型	有用线束方向铅当量 mmPb	非有用线束方向铅当量 mmPb
标称 125kV 以下的摄影机房	2.0	1.0
C 形臂 X 射线设备间	2.0	2.0

6.3 X 射线设备间屏蔽体外剂量水平

6.3.1 机房的辐射屏蔽防护，应满足下列要求：

a) 具有透视功能的 X 射线设备在透视条件下检测时，周围剂量当量率应不大于 2.5 μ Sv/h；测量时，X 射线设备连续出束时间应大于仪器响应时间；

c) 具有短时、高剂量率曝光的减影程序（如 DR、CR、屏片减影）机房外的周围剂量当量率应不大于 25 μ Sv/h，当超过时应进行机房外人员的年有效剂量评估，应不大于 0.25mSv；

6.3.2 机房的辐射屏蔽防护检测方法及检测条件按第 8 章和附录 B 的要求。

6.3.3 宜使用能够测量短时间出束和脉冲辐射场的设备进行测量，若测量仪器达不到响应时间要求，则应对其读数进行响应时间修正，修正方法参见附录 D。

6.5 X 射线设备工作场所防护用品及防护设施配置要求

6.5.1 每台 X 射线设备根据工作内容，现场应配备不少于表 7.3.2-3 基本种类要求的工作人员、受检者防护用品与辅助防护设施，其数量应满足开展工作需要，对陪检者应至少配备铅橡胶防护衣。

6.5.3 除介入防护手套外，防护用品和辅助防护设施的铅当量应不小于 0.25mmPb；介入防护手套铅当量应不小 0.025mmPb；甲状腺、性腺防护用品铅当量应不小于 0.5mmPb；移动铅防护屏风铅当量应不小于 2mmPb。

6.5.4 应为儿童的 X 射线检查配备保护相应组织和器官的防护用品，防护用品和辅助防护设施的铅当量应不小于 0.5mmPb。

6.5.5 个人防护用品不使用时，应妥善存放，不应折叠放置，以防止断裂。

表 7.3.2-3 个人防护用品和辅助防护设施配置要求

放射检查类型	工作人员		患者和受检者	
	个人防护用品	辅助防护设施	个人防护用品	辅助防护设施
介入放射学操作	铅橡胶围裙、铅橡胶颈套、铅防	铅悬挂防护屏/铅防护帘、床侧	铅橡胶性腺防护围裙（方形）或方巾、铅	——

	护眼镜、介入防护手套 选配：铅橡胶帽子	防护帘/床侧防护屏 选配：移动铅防护屏风	橡胶颈套 选配：铅橡胶帽子	
--	------------------------	-------------------------	------------------	--

7.8 介入放射学和近台同室操作（非普通荧光屏透视）用 X 射线设备操作的防护安全要求

7.8.1 介入放射学、近台同室操作（非普通荧光屏透视）用 X 射线设备应满足其相应设备的防护安全操作要求。

7.8.2 介入放射学用 X 射线设备应具有记录受检者剂量的装置，并尽可能将每次诊疗后受检者受照剂量记录在病历中，需要时，应能追溯到受检者的受照剂量。

7.8.3 除存在临床不可接受的情况外，图像采集时工作人员应尽量不在机房内停留；对受检者实施照射时，禁止与诊疗无关的其他人员在机房内停留。

7.8.4 穿着防护服进行介入放射学操作的工作人员，其个人剂量计佩戴要求应符合 GBZ128 的规定。

7.3.3 《职业性外照射个人监测规范》（GBZ128-2019）

4.3.1 常规监测的周期应综合考虑放射工作人员的工作性质、所受剂量的大小、剂量变化程度及剂量计的性能等诸多因素。常规监测周期一般为 1 个月，最长不得超过 3 个月。

5.3.1 对于比较均匀的辐射场，当辐射主要来自前方时，剂量计应佩戴在人体躯干前方中部位置，一般在左胸前或锁骨对应的领口位置；当辐射主要来自人体背面时，剂量计应佩戴在背部中间。

5.3.2 对于如介入放射学、核医学放射药物分装与注射等全身受照不均匀的工作情况，应在铅围裙外锁骨对应的领口位置佩戴剂量计。

5.3.3 对于 5.3.2 所述工作情况，建议采用双剂量计监测方法（在铅围裙内躯干上再佩戴另一个剂量计），且宜在身体可能受到较大照射的部位佩戴局部剂量计(如头箍剂量计、腕部剂量计、指环剂量计等)。

表 8 环境质量和辐射现状

8.1 项目地理和场所位置

第三师图木克市草湖产业园粤兵综合医院选址在图木舒克市，项目地理位置见附图 1。本项目 2 间 DSA 机房拟建于门诊医技综合楼五区六层和九区四层，辐射工作场所位置见附图 2。

8.2 环境现状评价的对象、监测因子和监测点位

8.2.1 监测目的

掌握拟建工作场所的辐射环境本底水平，为本项目运行后对环境产生的辐射影响提供基础数据。

8.2.2 辐射现状评价对象

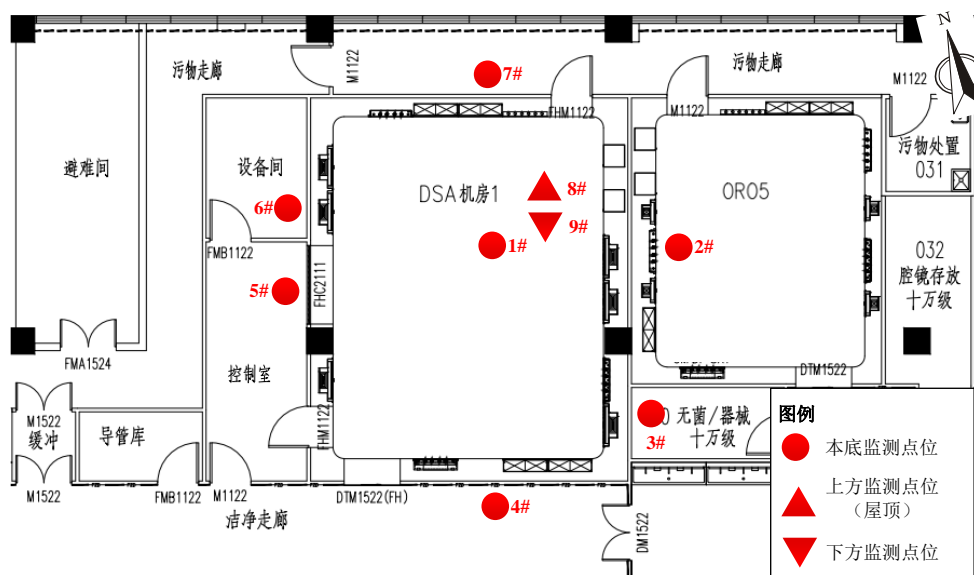
拟建 DSA 机房及周边环境。

8.2.3 监测因子

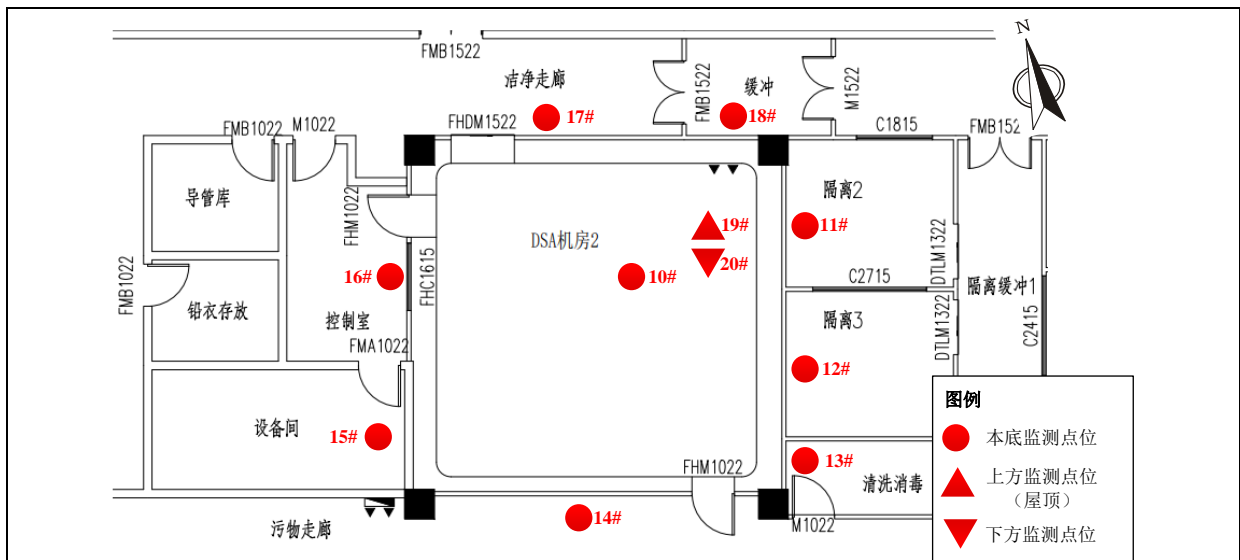
γ 辐射剂量率。

8.2.4 监测点位

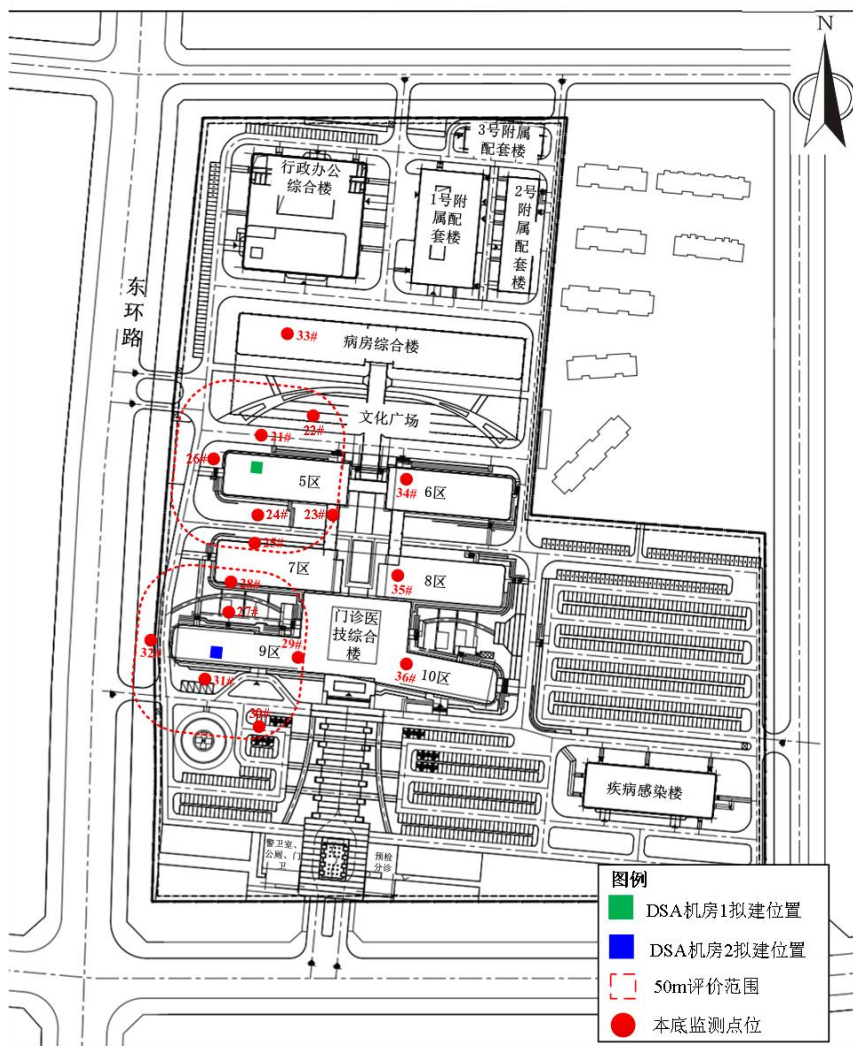
根据项目的平面布置和周围环境情况布设监测点。具体监测点位布置见图 8.2-1。



监测点位示意图 (1)



监测点位示意图 (2)



监测点位示意图 (3)

图 8.2-1 本项目监测点位示意图

8.3 监测方案、质量保证措施及监测结果

8.3.1 监测方案

- (1) 监测单位：浙江建安检测研究院有限公司
- (2) 监测日期：2023年8月12日
- (3) 监测方式：现场监测
- (4) 监测依据：
《环境 γ 辐射剂量率测量技术规范》(HJ 1157-2021)
《辐射环境监测技术规范》(HJ 61-2021)
- (5) 监测频次：依据 HJ 1157-2021 标准予以确定
- (6) 监测工况：辐射环境背景监测
- (7) 天气环境条件：天气：晴；温度：27.5℃；相对湿度：49.8%RH
- (8) 监测设备

表 8.3-1 监测设备参数表

仪器名称	便携式 X、 γ 辐射周围剂量当量率仪
仪器型号	6150AD6/H+6150AD-b/H
生产厂家	automess
仪器编号	05038417
能量范围	38keV-7MeV
测量范围	模拟量程：10nSv/h-100 μ Sv/h；数字量程：1nSv/h-99.9 μ Sv/h
校准单位	上海市计量测试技术研究院 华东国家计量测试中心
校准证书	2023H21-20-4708006001
校准日期	2023年07月24日

8.3.2 质量保证措施

(1) 本项目辐射环境监测单位为浙江建安检测研究院有限公司，具有中国国家认证认可监督管理委员会颁发的资质认定计量认证证书、质量管理体系认证及环境管理体系认证，并在允许范围内开展工作和出具有效的监测报告，保证了监测工作的合法性和有效性。

(2) 采用国家有关部门颁布的监测标准方法，每次测量前、后均检查仪器的工作状态是否正常。

(3) 监测仪器每年定期经计量部门检定，检定合格后方可使用。

(4) 监测实行全过程的质量控制, 严格按照浙江建安检测研究院有限公司《质量手册》、《程序文件》及仪器作业指导书的有关规定执行, 监测人员经培训、考核合格后上岗。

(5) 监测报告严格实行三级审核制度, 经校核、审核, 最后由授权签字人审定。

8.3.3 监测结果

本项目辐射环境现状各监测点位的监测结果见表 8.3-2。

表 8.3-2 本项目辐射环境现状监测布点及结果一览表

检测点编号	检测点位置	检测结果 (nGy/h)		备注
		平均值	标准差	
1#	拟建 DSA 机房 1 内	51	±2	室内
2#	5 号手术室内	47	±2	室内
3#	无菌室	43	±2	室内
4#	洁净走廊	46	±2	室内
5#	控制室	62	±2	室内
6#	设备间	55	±2	室内
7#	污物走廊	48	±2	室内
8#	DSA 机房 1 上方顶层	69	±2	室外
9#	DSA 机房 1 下方点位	60	±2	室内
10#	拟建 DSA 机房 2 内	43	±2	室内
11#	隔离室 2	39	±2	室内
12#	隔离室 3	53	±1	室内
13#	清洗消毒室	55	±2	室内
14#	污物走廊	61	±2	室内
15#	设备间	79	±2	室内
16#	控制室	51	±2	室内
17#	洁净走廊	55	±2	室内
18#	缓冲走廊	53	±1	室内
19#	DSA 机房 2 上方顶层	70	±2	室外
20#	DSA 机房 2 下方点位	61	±1	室内

21#	门诊医技综合楼 5 区北侧绿化带	49	±2	室外
22#	文化广场	79	±2	室外
23#	门诊医技综合楼连廊	54	±2	室内
24#	门诊医技综合楼 5 区南侧绿化带	63	±2	室外
25#	门诊医技综合楼 7 区 1 号点位	68	±2	室内
26#	门诊医技综合楼 5 区西侧空地	64	±2	室外
27#	门诊医技综合楼 9 区北侧绿化带	62	±2	室外
28#	门诊医技综合楼 7 区 2 号点位	68	±2	室内
29#	门诊医技综合楼中庭	70	±2	室内
30#	停车场	45	±2	室外
31#	门诊医技综合楼 9 区南侧绿化带	62	±2	室外
32#	东环路	54	±2	室外
33#	病房综合楼	88	±2	室内
34#	门诊医技综合楼 6 区	61	±2	室内
35#	门诊医技综合楼 8 区	77	±2	室内
36#	门诊医技综合楼 10 区	61	±2	室内

注：1、测量时探头距离地面约 1m；
2、每个监测点测量 10 个数据取平均值，以上监测结果均已对宇宙射线的响应值修正；
3、环境 γ 辐射空气吸收剂量率=读数平均值×校准因子 k_1 ×仪器检验源效率因子 k_2 ÷空气比释动能和周围剂量当量的换算系数-屏蔽修正因子 k_3 ×测量点宇宙射线响应值 D_c ，校准因子 k_1 为 1.04，仪器使用 ^{137}Cs 进行校准，效率因子 k_2 取 1，换算系数为 1.20Sv/Gy， k_3 楼房取 0.8、平房取 0.9、原野和道路取 1，仪器对宇宙射线的响应值为 36nGy/h。

8.4 环境现状调查结果的评价

由上述监测结果可知，本项目拟建辐射工作场所及周围各监测点位的室内 γ 辐射空气吸收剂量率范围为 39nGy/h~88nGy/h（扣除宇宙射线响应值，经换算未扣除宇宙射线响应值为 67.8nGy/h~116.8nGy/h），室外 γ 辐射空气吸收剂量率范围为 45nGy/h~79nGy/h（扣除宇宙射线响应值，经换算未扣除宇宙射线响应值为 81nGy/h~115nGy/h）；根据《2022 年全国辐射环境质量报告》表 3.1.1-1 可知，新疆的 γ 辐射剂量率年均值范围是 54.2nGy/h~273.0nGy/h，可见本项目所在区域的 γ 辐射水平处于当地本底水平。

表 9 项目工程分析与源项

9.1 施工期工程分析

本项目 2 间 DSA 机房拟建于第三师图木克市草湖产业园粤兵综合医院门诊医技综合楼五区六层和九区四层，主体工程施工期工程分析详见《第三师图木舒克市草湖产业园粤兵综合医院建设项目》相关章节，本报告不再做相关的环境影响评价。

9.2 工程设备和工艺分析

9.2.1 DSA 射线装置设备组成

DSA 是计算机与常规血管造影相结合的一种检查方法，是集电视技术、影像增强、数字电子学、计算机技术、图像处理技术等多种科技手段于一体的系统。DSA 射线装置主要由影像接收器、X 线管头、显示器、导管床、介入床、高压注射器、操作台、控制装置及工作站系统组成，其整体外观示意图如图 9.2-1 所示。

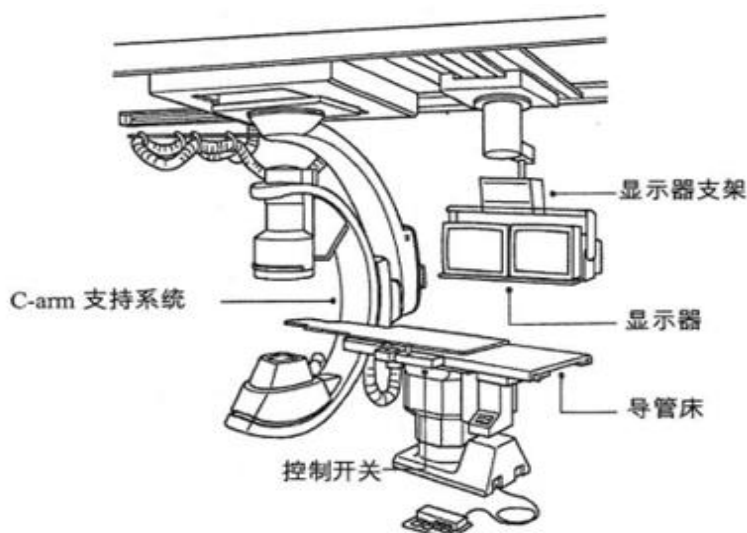


图 9.2-1 DSA 射线装置外观示意图

9.2.2 DSA 射线装置工作原理

DSA 产生 X 射线的装置主要由 X 射线管和高压电源组成，X 射线管由安装在真空玻璃壳中的阴极和阳极组成，阴极是钨制灯丝，它装在聚焦杯中，当灯丝通电加热时，电子就“蒸发”出来，而聚焦杯使这些电子聚集成束，直接向嵌在金属阳极中的靶体射击。靶体一般采用高原子序数的难熔金属制成。高电压加在 X 射线管的两极之间，使电子在射到靶体之前被加速达到很高的速度，这些高速电子到达靶面为靶所突然阻挡从而产生 X 射线。典型 X 射线管结构如图 9.2-2 所示。

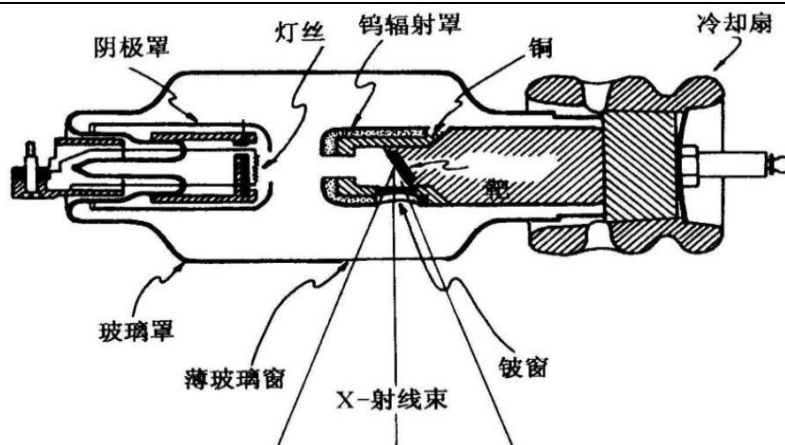


图 9.2-2 典型 X 射线管结构图

虽然不同用途的 X 射线机因诊疗目的不同有较大的差别，但其基本结构都是由产生 X 射线的 X 射线管、供给 X 射线管灯丝电压和管电压的高压发生器、控制 X 射线的“量”和“质”及曝光时间的控制装置，以及为满足诊断需要而装配的各种机械装置和辅助装置组成。

DSA 成像的基本原理是将患者受检部位注入造影剂之前和注入造影剂后的血管造影 X 射线荧光图像，分别经影像增强器增益后，再用高分辨率的电视摄像管扫描，将图像分割成许多的小方格，矩阵化后形成由小方格中的像素组成的视频图像，经对数增幅和模/数转换为不同数值的数字，形成数字图像并分别储存起来，然后输入电子计算机处理并将两幅图像的数字信息相减，获得的不同数值的差值信号，再经对比度增强和数/模转换为普通的模拟信号，获得去除骨骼、肌肉和其它软组织，只留下单纯血管影像的减影图像，通过显示器显示出来。

9.2.3 DSA 操作流程及产污环节

(1) 操作流程

医生接诊患者后根据其病情确定诊疗方法，告知患者及家属采用 DSA 治疗的辐射危害。患者进入机房后，技师或护士协助摆位后离开机房（患者留下）。技师开启 DSA 设备，在控制室内首次减影初步确定病灶部位。然后手术医生穿戴好防护用品进入机房，在透视操作下插入导管，输入造影剂，之后离开机房。技师在控制室内再次减影，确定病灶部位后，手术医生再次穿戴好防护用品进入机房进行介入治疗直到治疗结束，关机。DSA 在进行曝光时分为两种情况：

第一种情况，减影模式。操作人员采取隔室操作的方式，通过控制 DSA 的 X 线系统进行曝光，采集减影部位图像。具体方式是将患者麻醉后摆位于检查床上，操作人

员调整 X 线球管、患者、影像接收器三者之间的距离，然后进入控制室，关闭防护门。操作人员通过控制室的电子计算机控制 DSA 的 X 线系统曝光，进而采集减影部位图像。

第二种情况，透视模式。操作人员采取近台同室操作方式。通过控制 DSA 的 X 线系统曝光，对患者的手术部位进行连续脉冲透视。具体方式是将患者麻醉后摆位于检查床上，操作人员位于非主射束方向的手术床旁，并穿戴好防护用品。介入手术中，操作人员根据需要，踩动手术床下的脚踏开关启动 DSA 的 X 线系统进行透视（DSA 的 X 线系统连续发出 X 射线），通过悬挂显示屏上显示的连续画面，完成介入操作。

(2) 产污环节

本项目拟配置的 DSA 为 II 类射线装置，曝光时主要污染因子为 X 射线，非曝光状态下不产生 X 射线；注射的造影剂不含有放射性，DSA 射线装置采用先进的数字显影技术，不会产生废显影液、废定影液和废胶片。另外，DSA 曝光时空气被电离会产生少量臭氧和氮氧化物。DSA 操作流程及产污环节如图 9.2-3 所示。

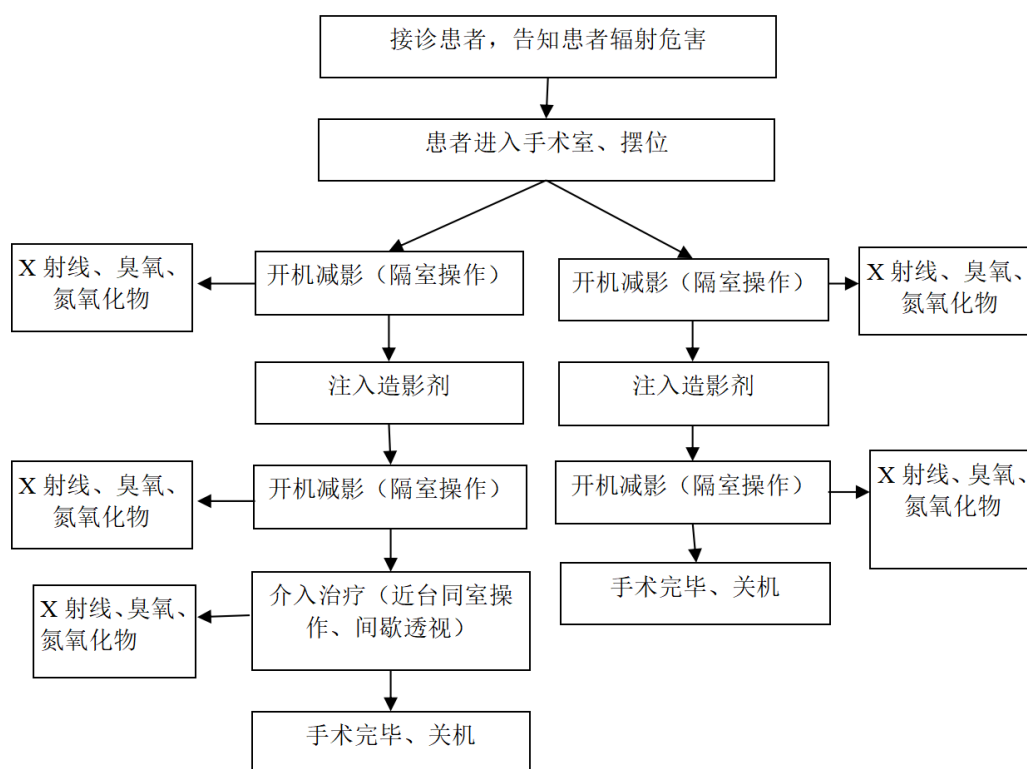


图 9.2-3 DSA 操作流程及产污环节示意图

9.2.4 人员、物流路径规划

本项目人员、物流路径主要为工作人员（医护人员和技师）路径、患者路径及污物路径。

(1) 工作人员路径

DSA 机房 1: 工作人员从医用电梯进入电梯厅, 向南进入走廊, 沿走廊向东并掉头进入换床室, 向西穿过换床室进入洁净走廊, 沿洁净走廊向西进入控制室门口, 技师在控制室内进行设备操作, 医护人员向东经过工作人员防护门进入 DSA 机房内部。

DSA 机房 2: 工作人员从更衣室进入缓冲走道和洁净走廊, 向南进入控制室, 技师在控制室内进行操作, 医护人员向东经过工作人员防护门进入 DSA 机房内部。

(2) 患者路径

DSA 机房 1: 患者由无障碍电梯向西进入换床室, 在换床室换床后由工作人员推出进入洁净走廊, 沿洁净走廊向西直行至 DSA 机房患者防护门, 随后进入 DSA 机房内部。

DSA 机房 2: 患者从公共电梯厅进入换床室, 在换床室换床后由工作人员推出进入洁净走廊和缓冲走道, 直行至患者防护门, 随后进入 DSA 机房内部。

(3) 污物路径

DSA 机房 1: 手术结束后, 工作人员将介入手术产生的药棉、纱布和手套等医疗废物, 从 DSA 机房北侧污物防护门运出机房, 向西沿污物走廊将污物转移至污物暂存间。

DSA 机房 2: 手术结束后, 工作人员将介入手术产生的药棉、纱布和手套等医疗废物, 从 DSA 机房南侧污物防护门运出机房, 向东沿污物走廊将污物转移至污物暂存间。

本项目 DSA 机房人员、物流路径规划见附图 5 和附图 6。

9.3 污染源项分析

9.3.1 正常工况污染源项分析

由 X 射线装置的工作原理可知, X 射线随机器的开、关而产生和消失。本项目使用的 DSA 射线装置非曝光状态下不产生 X 射线, 只有在开机并处于曝光状态时才会发出 X 射线。因此, 在开机期间, 污染因子主要为 X 射线。由于 X 射线贯穿能力强, 将对工作人员、公众及周围环境造成一定的辐射污染, DSA 工作时会产生以下几种 X 射线辐射:

①有用线束

通过控制 DSA 的 X 线系统, 使用减影模式采集造影部位图像或对患者手术部位进

行间歇式透视。

本项目 DSA 的减影模式取电压为 90kV，电流为 500mA。根据《辐射防护手册》（第三分册）图 3.1，当等效总滤过为 2.5mmAl，电压为 100kV，离靶 1m 处空气中的空气比释动能取值为 0.075mGy/mAs，则减影模式距靶点 1m 处的最大剂量率为 $1.35 \times 10^8 \mu\text{Gy/h}$ 。

本项目 DSA 的透视模式取电压为 90kV，电流为 10mA。根据《辐射防护手册》（第三分册）图 3.1，当等效总滤过为 2.5mmAl，电压为 90kV，离靶 1m 处空气中的空气比释动能取值为 0.075mGy/mAs，则透视模式距靶点 1m 处的最大剂量率为 $2.7 \times 10^6 \mu\text{Gy/h}$ 。

② 泄漏辐射

根据《医用电气设备第 1-3 部分：基本安全和基本性能的通用要求并列标准：诊断 X 射线设备辐射防护通用要求》（GB9706.103-2020）中“12.4 加载状态下的泄漏辐射”，取本项目 DSA 距靶 1m 处的泄漏辐射在空气中的比释动能率为 1.0mGy/h。

③ 散射辐射

当有用线束照射检查床上的患者时，会产生散布于各个方向的次级散射辐射，散射辐射能量和剂量率远低于有用线束。散射辐射剂量率大小取决于初级射线能量、散射面积和散射角度等。

综上所述，本项目拟配置的 DSA 技术参数见表 9.3-1。

表9.3-1 本项目拟配置的DSA技术参数

射线装置		DSA1	DSA2
工作场所		门诊医技综合楼五区六层 DSA 机房 1	门诊医技综合楼九区四层 DSA 机房 2
技术参数		最大管电压 125kV，最大管电流 1000mA	
过滤材料		不小于 2.5mmAl	
最大照射野		100cm ²	
常用最大运行工况	减影	常用最大管电压 90kV，常用最大管电流 500mA 此工况下距靶点 1m 处的空气比释动能率为 $1.35 \times 10^8 \mu\text{Gy/h}$	
	透视	常用最大管电压 90kV，常用最大管电流 10mA 此工况下距靶点 1m 处的空气比释动能率为 $2.7 \times 10^6 \mu\text{Gy/h}$	
泄漏辐射源强		离靶点 1m 处的泄漏辐射在空气中的比释动能率不超过 1mGy/h	

9.3.2 非正常工况污染源项分析

本项目使用 DSA 射线装置主要可能发生的辐射事故有以下几种：

(1) DSA 装置在出束状态下运行时，由于门-灯联锁系统失效，人员误入或滞留在机房内而造成误照射；

(2) 工作人员或病人家属还未全部撤离机房，控制室人员启动 DSA 装置，造成滞留人员的误照射；

(3) DSA 装置在检修、维护等过程中，检修、维护人员误操作，造成有关人员误照射；

(4) DSA 装置在出束状态下运行时，没有关闭防护门对人员造成的误照射。

事故工况产生的污染物与正常工况下相同。

9.3.3 其他污染源项分析

本项目 DSA 在曝光过程中，由于 X 射线与空气电离作用，会有少量臭氧和氮氧化物产生。DSA 机房拟采用动力通风装置进行通风，新风口和排风口对角设置，能保持机房内良好通风，DSA 曝光过程产生的少量臭氧和氮氧化物经排风管道抽至屋顶排放。

项目运行后，废水主要为辐射工作人员的生活污水和少量医疗废水。

本项目 DSA 采用数字成像，无废胶片及废显（定）影液产生；介入手术时会产生医用器具和药棉、纱布、手套等医疗废物；医护人员在工作中产生少量生活垃圾。

(1) 废气

DSA 射线装置在曝光过程中，由于 X 射线与空气电离作用，会有少量臭氧和氮氧化物产生。

(2) 废水

DSA 在运行时诊断结果在显示屏上观察或采用数字技术进行打印，不使用胶片冲洗显影，不会产生废显影液和废定影液。

本项目涉及辐射工作人员 14 名，每年工作 250 天，辐射工作人员生活用水按每人每天 100L 计，排污系数取 0.85，则生活污水产生量约 297.5m³/a；本项目运营过程中产生的废水主要为医疗废水。本项目 DSA 年最大手术量为 1200 台，医疗废水按 100L/台手术，排污系数取 0.85，医疗废水产生量为 102m³/a。

(3) 固体废物

本项目 DSA 运营期会产生医疗废物，医护人员在工作中产生少量生活垃圾。

医护人员生活垃圾按 0.5kg/（人·d）计，则产生生活垃圾约 1.75t/a；运营期本项

目一台介入手术约产生药棉 0.1kg，纱布 0.1kg，手套 0.2kg，一年 2 间 DSA 机房最多 1200 台手术，则本项目一年约产生医疗废物药棉 120kg，纱布 120kg，手套 240kg，每年总共约产生医疗废物 480kg。

(4) 噪声

本项目噪声源主要为 DSA 机房配备的动力通风装置产生的噪声，设备选用低噪声设备，产生强度为 65~70dB。

综上所述，本项目 DSA 在正常工作状况下，产生的污染因子主要为 X 射线、臭氧、氮氧化物、医疗废物、噪声、医护人员的生活污水和生活垃圾。

表 10 辐射安全与防护

10.1 项目安全设施

10.1.1 辐射工作场所布局合理性分析

本项目 2 间 DSA 机房拟建于第三师图木舒克市草湖产业园粤兵综合医院门诊医技综合楼五区六层和九区四层，门诊医技综合楼主体地上 6 层，地下 1 层。其六面情况（东、南、西、北、上、下）见表 10.1-1。

表10.1-1 本项目射线装置机房周边布局一览表

序号	所在区域	工作场所	方位	周边房间或场所
1	门诊医技综合楼 五区六层	DSA 机房 1	东	5 号手术室和无菌室
			南	洁净走廊
			西	控制室和设备间
			北	污物走廊
			楼上	楼顶平台
			楼下	麻醉办、护士办、标本制备室、试剂准备室、原位杂交室和走廊
2	门诊医技综合楼 九区四层	DSA 机房 2	东	隔离室 2、隔离室 3 和清洗消毒室
			南	污物走廊
			西	控制室和设备间
			北	洁净走廊和缓冲走道
			楼上	楼顶平台
			楼下	女宾部、男宾部、妇科室、心电室和 B 超

(1) 本项目 DSA 机房位于门诊医技综合楼五区六层和九区四层，机房和配套房间均集中布置，相对独立且人流较少，降低了公众受到照射的可能性，且周围无明显环境制约因素。

(2) 本项目 DSA 机房设有患者通道、医护通道、污物通道，患者通道的宽度满足病人手推车辆的通行，方便治疗。

(3) 本项目的建设不影响消防通道，也不占用消防设施等任何公共安全设施。

本项目 DSA 机房布局与《放射诊断放射防护要求》(GBZ 130-2020) 对照分析见下表。

表 10.1-2 本项目 DSA 机房布局与标准对照分析

《放射诊断放射防护要求》 (GBZ 130-2020) 要求	本项目配置情况	符合情况
6.1.1 应合理设置 X 射线设备、机房的门、窗和管线口位置，应尽量避免	本项目新增 DSA 有用线束不会直接照射门、窗、管线口和工作人员操作位。	符合

有用线束直接照射门、窗、管线口和工作人员操作位。		
6.1.2 X射线设备机房（照射室）的设置应充分考虑邻室（含楼上和楼下）及周围场所的人员防护与安全。	DSA 机房采取了相应的辐射防护措施，相邻场所没有产科、儿科病房等敏感科室房间，考虑了邻室（含楼上和楼下）及周围场所的人员防护与安全。	符合
6.1.3 每台固定使用的 X 射线设备应设有单独的机房，机房应满足使用设备的布局要求。	本项目 DSA 机房为单独的机房，机房最小使用面积分别为 66.34m ² 和 56.54m ² ，最小单边长分别为 7.25m 和 7.44m，均满足设备的布局要求。	符合

综上所述，本项目 DSA 机房采取了相应的辐射屏蔽防护措施，并且充分考虑了相邻场所的防护安全，机房布局满足《放射诊断放射防护要求》（GBZ 130-2020）的要求。因此，本项目工作场所布局合理。

10.1.2 辐射工作场所分区

为了便于加强管理，切实做好辐射安全工作，按照《电离辐射防护与辐射源安全基本标准》（GB18871-2002）的要求，在辐射工作场所内划出控制区和监督区，在项目运营期间采取分区管理措施。

（1）“两区”划分原则与依据

控制区划分原则：在正常工作情况下控制正常照射或防止污染扩散，以及在一定程度上预防或限制潜在照射，要求或可能要求专门防护手段和安全措施的限定区域。在控制区的进出口及其他适当位置处设立醒目的警告标志，并给出相应的辐射水平和污染水平指示。运用行政管理程序（如进入控制区的工作许可证）和实体屏蔽（包括门锁和门-灯联锁装置）限制进出控制区，并定期审查控制区的实际状况，确认是否需要改变该区的防护手段或安全措施，或是更改该区的边界。

监督区划分原则：未被确定为控制区，正常情况下不需要采取专门防护手段或安全措施，但需要经常对职业照射条件进行监督和评价的区域。在监督区入口处的合适位置设立表明监督区的标牌；并定期审查该区的条件，确认是否需要采取防护措施和做出安全规定，或是否需要更改监督区的边界。

（2）本项目“两区”划分

根据《电离辐射防护与辐射源安全基本标准》（GB 18871-2002）等相关标准对控制区和监督区的定义，结合项目辐射防护情况，本项目辐射工作场所分区管理情况见表 10.1-3 和图 10.1-1。

表10.1-3 本项目控制区和监督区划分情况一览表

场所名称	控制区	监督区
DSA 机房 1	机房内部	控制室、设备间、洁净走廊、污物走廊、5号手术室和无菌室
DSA 机房 2	机房内部	控制室、设备间、洁净走廊、污物走廊、缓冲走道、隔离室 2、隔离室 3 和清洗消毒室

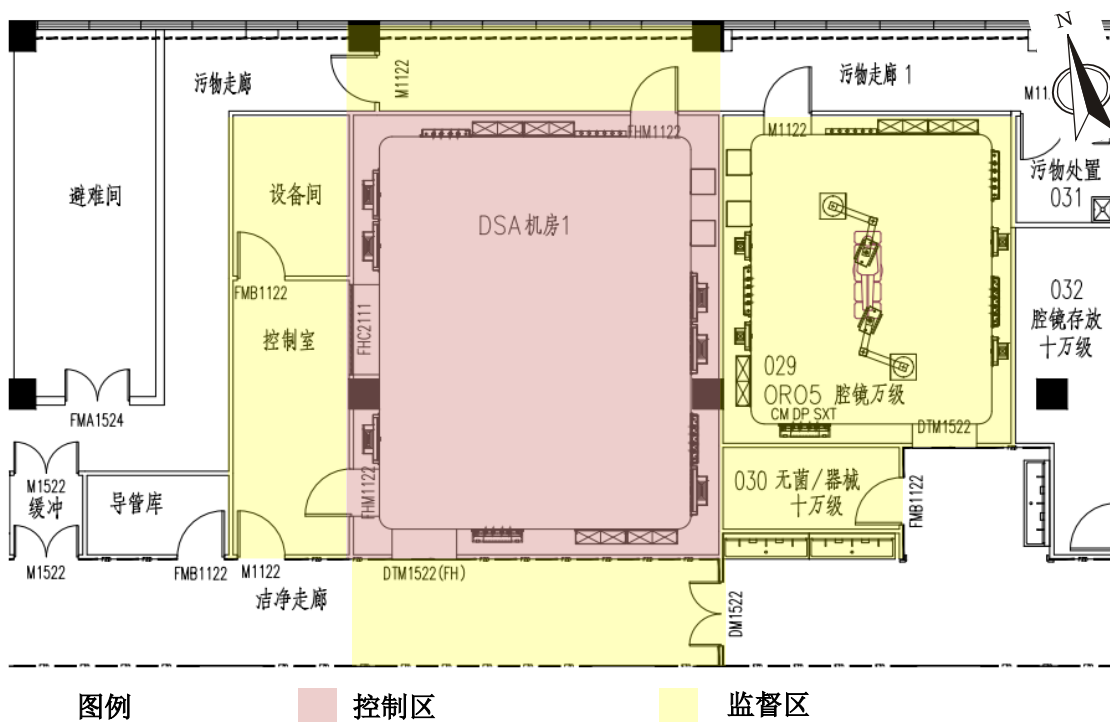


图10.1-1 本项目辐射工作场所控制区和监督区划分示意图1

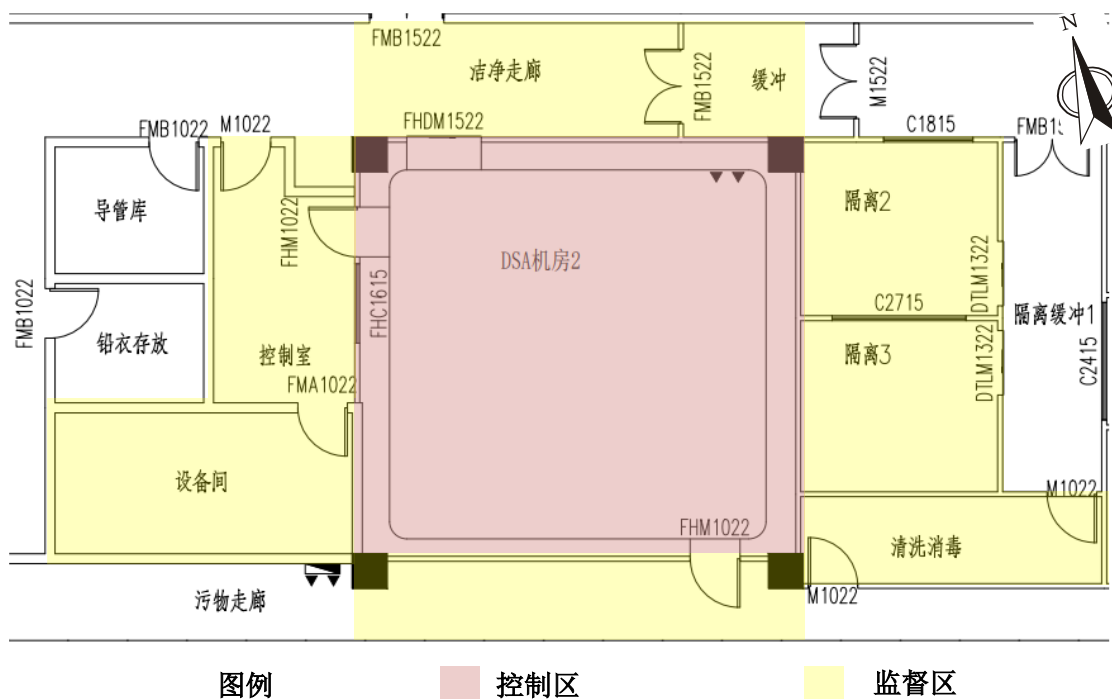


图10.1-2 本项目辐射工作场所控制区和监督区划分示意图2

控制区通过实体屏蔽措施、电离辐射警告标志等进行控制管理，在射线装置使用

时，除工作人员外，禁止其他人员进入；监督区通过设立表明监督区的标牌提醒无关人员尽量避开该区域，并委托有资质的单位定期对监督区的周围剂量当量率进行监测。如果发现异常，医院应立即进行整改，整改完成后方可继续使用射线装置。

10.2 辐射安全及防护措施

本项目 DSA 射线装置辐射源项为 X 射线，对 X 射线的基本防护原则是减少受照射时间、远离射线源及加以必要的屏蔽。本项目对 X 射线外照射的防护措施主要有以下几方面。

10.2.1 设备固有安全防护措施

本项目拟购买的 DSA 拟购买于正规厂家，根据《放射诊断放射防护要求》（GBZ 130-2020），设备具备以下安全防护措施：

①采用栅控技术：在每次脉冲曝光间隔向旋转阳极加一负电压，抵消曝光脉冲的启辉与余辉，起到消除软 X 射线、提高有用射线品质并减小脉冲宽度作用。

②采用光谱过滤技术：在 X 射线管头或影像增强器的窗口处放置合适的过滤板，以消除软 X 射线以及减少二次散射，优化有用 X 射线谱。

③采用脉冲透视技术：在透视图像数字化基础上实现脉冲透视（如每秒 25 帧、12.5 帧、6 帧等可供选择），改善图像清晰度；并能明显地减少透视剂量。

④采用图像冻结技术：每次透视的最后一帧图像被暂存并保留于监视器上显示，即称之为图像冻结（last image hold, LIH）。充分利用此方法可以明显缩短总透视时间，减少不必要的照射。

⑤配备相应的表征剂量的指示装置：配备有相应的表征剂量的指示装置，当机房内出现超剂量照射时会出现报警提醒。

⑥本项目 DSA 透视脚踏开关为常断式，并配有透视限时装置；机房内具有工作人员在不变换操作位置情况下能成功切换透视和减影功能的控制键。

⑦急停开关装置：介入手术床旁设置急停开关（各开关串联并与 X 射线系统连接）。X 射线系统出束过程中，一旦出现异常，按动急停开关，可停止 X 射线系统出束，并在急停开关旁设置醒目的中文提示。

10.2.2 工作场所防护屏蔽设计

根据医院提供的 DSA 机房防护设计方案，将机房各屏蔽体的主要技术参数列表分析，并根据《放射诊断放射防护要求》（GBZ130-2020）中对 X 射线机房防护设计的技术要求、最小有效使用面积及最小单边长度的要求，对本项目屏蔽措施进行对照分

析，结果见表 10.2-2 和表 10.2-3。

参考《放射诊断放射防护要求》（GBZ 130-2020）附录 C 的 C.1.2 中式（C.1）及式（C.2）进行等效铅当量厚度的计算。

$$B = \left[\left(1 + \frac{\beta}{\alpha} \right) e^{\alpha \gamma X} - \frac{\beta}{\alpha} \right]^{-\frac{1}{\gamma}} \quad (\text{式 10.2-1})$$

式中：

B——给定铅厚度的屏蔽透视因子；

β ——铅对不同管电压 X 射线辐射衰减的有关的拟合参数；

α ——铅对不同管电压 X 射线辐射衰减的有关的拟合参数；

γ ——铅对不同管电压 X 射线辐射衰减的有关的拟合参数；

X——铅厚度。

$$X = \frac{1}{\alpha \gamma} \ln \left(\frac{B^{-\gamma} + \frac{\beta}{\alpha}}{1 + \frac{\beta}{\alpha}} \right) \quad (\text{式 10.2-2})$$

式中：

X——不同屏蔽物质的铅当量厚度；

α ——不同屏蔽物质对不同管电压 X 射线辐射衰减的有关的拟合参数；

γ ——不同屏蔽物质对不同管电压 X 射线辐射衰减的有关的拟合参数；

B——给定铅厚度的屏蔽透视因子。

本项目拟配置的 DSA 的额定管电压为 125kV，查《放射诊断放射防护要求》（GBZ 130-2020）附录 C 表 C.2，查得铅和混凝土对管电压为 125kV（主束）X 射线辐射衰减的有关的拟合参数，具体见表 10.2-1。

表10.2-1 《放射诊断放射防护要求》（GBZ 130-2020）附录C中相关拟合参数

管电压	铅			混凝土		
	α	β	γ	α	β	γ
125kV（主束）	2.219	7.923	0.5386	0.03502	0.07113	0.6974

根据表 10.2-1，式 10.2-1 和式 10.2-2，不同厚度的屏蔽材料的屏蔽透射因子和等效铅当量计算结果见表 10.2-2。

表10.2-2 不同厚度屏蔽材料的屏蔽透射因子和等效铅当量计算结果

序号	屏蔽材料	管电压	屏蔽材料厚度	屏蔽透射因子	等效铅当量
----	------	-----	--------	--------	-------

1	混凝土	125kV	150mm	2.57×10^{-4}	1.87mmPb ^①
	混凝土		120mm	9.84×10^{-4}	1.44mmPb ^①
	混凝土		200mm	2.47×10^{-5}	2.63mmPb ^①
2	硫酸钡砂浆		10mm	/	1.0mmPb ^②
			20mm	/	2.0mmPb ^②
			30mm	/	3.0mmPb ^②

注：①混凝土密度取 2.35g/cm³ 核算等效屏蔽厚度，折算铅当量参考《放射诊断放射防护要求》（GBZ 130-2020）中附录 C 中式（C.1）、式（C.2）及表 C.2，保守考虑，得在 125kV 下 150mm 混凝土折算为 1.87mmPb，120mm 混凝土折算为 1.44mmPb，200mm 混凝土折算为 2.63mmPb。
②参考《放射防护实用手册》表 6.14，硫酸钡防护涂料密度不低于 2.79g/cm³，10mm 厚度等效为 1mmPb。

根据表 10.2-2 的计算结果，本项目拟建 DSA 机房屏蔽防护计算与标准符合性分析见表 10.2-3。

表10.2-3 本项目辐射工作场所屏蔽防护情况一览表

机房名称	屏蔽体位置	屏蔽材料及厚度	折算后铅当量 (mmPb)	GBZ130-2020 表 3 标准要求	符合性评价
DSA 机房 1	四侧墙体	镀锌钢管龙骨+3mm 铅板	3.0	有用线束方向铅当量为 2mmPb；非有用线束方向铅当量为 2mmPb	符合
	顶棚	150mm 现浇混凝土+20mm 硫酸钡砂浆	3.87		符合
	地坪	120mm 现浇混凝土+30mm 硫酸钡砂浆	4.44		符合
	防护门	内衬 3mm 铅板	3.0		符合
	观察窗	3.0mmPb 铅玻璃	3.0		符合
DSA 机房 2	四侧墙体	镀锌钢管龙骨+4mm 铅板	4.0	有用线束方向铅当量为 2mmPb；非有用线束方向铅当量为 2mmPb	符合
	顶棚	200mm 现浇混凝土+10mm 硫酸钡砂浆	3.63		符合
	地坪	200mm 现浇混凝土+10mm 硫酸钡砂浆	3.63		符合
	防护门	内衬 3mm 铅板	3.0		符合
	观察窗	3.0mmPb 铅玻璃	3.0		符合

本项目拟建 DSA 机房有效使用面积和最小单边长度与《放射诊断放射防护要求》（GBZ130-2020）符合性分析见表 10.2-4。

表10.2-4 本项目辐射工作场所尺寸一览表

机房名称	拟设置情况		《放射诊断放射防护要求》 (GBZ130-2020)表2标准要求		符合性 评价
	最小单边长度 (m)	最小有效使用面积 (m ²)	最小单边长度 (m)	最小有效使用面积 (m ²)	
DSA 机房 1	7.25	66.34	3.5	20	符合
DSA 机房 2	7.44	56.54	3.5	20	符合

由表 10.2-3 和表 10.2-4 可知，本项目拟建 DSA 机房有效使用面积、最小单边长度均大于标准要求，其四侧墙体、顶棚、地坪、防护门以及观察窗均采取了辐射屏蔽措施，充分考虑了邻室（含楼上和楼下）及周围场所的人员防护与安全，且屏蔽厚度均高于有用线束和非有用线束铅当量防护厚度标准规定值。从 X 射线放射诊断场所的屏蔽方面考虑，本项目 DSA 机房的防护设施的技术要求满足《放射诊断放射防护要求》（GBZ130-2020）中的相关防护设施的技术要求。

10.2.3 距离防护

医院将严格按照控制区和监督区划分实行“两区”管理，且在防护门的醒目位置张贴固定的电离辐射警告标志并安装工作状态指示灯，张贴如“射线有害、灯亮勿入”的警示语句，限制无关人员进入，以免公众受到不必要的照射。

10.2.4 时间防护

在满足诊断要求的前提下，选择合理可行尽量低的照射参数，以及尽量短的曝光时间，减少工作人员和相关公众的受照射时间。另外，合理安排进行工作人员的手术台数，降低某一工作人员因长时间操作所致剂量。当介入手术工作人员季度个人剂量超过 1.25mSv 或年剂量超过 5mSv，医院应进行调查，并出具调查报告，在查明原因之前应限制或暂停该工作人员工作。

10.2.5 管线穿墙补偿措施

本项目 DSA 机房所有电缆均拟采用斜开式穿墙，通过地面下沉电缆沟穿出机房，电缆沟表面拟铺设不锈钢。本项目 DSA 机房通排风系统风管穿墙处拟包裹铅皮，作为风管穿墙的辐射屏蔽补偿。

10.2.6 其它防护措施

①机房操作室上张贴相应的岗位规章制度、操作规程。上墙制度包括《安全保卫制度》、《射线装置工作人员岗位职责》、《血管造影机（DSA）操作规程》和《放射事故应急处理预案》，制度应字体醒目，尺寸应不小于 400mm×600mm。

②按照《放射诊断放射防护要求》(GBZ130-2020),本项目 DSA 机房内应配置 0.5mmPb 的铅橡胶围裙、铅橡胶颈套、铅防护眼镜及不低于 0.025mmPb 的介入防护手套各 4 套,介入手术工作人员应穿戴防护用品,采用铅帘进行必要的遮挡。

③机房门外应设置黄色警戒线,告诫无关人员请勿靠近。使用射线装置时,禁止无关人员进入监督区和控制区。防护门外醒目位置设置明显的电离辐射警告标志,电离辐射警告标志须符合《电离辐射防护与辐射源安全基本标准》(GB18871-2002)附录 F 要求。

④技师配备 1 支个人剂量计。建议手术医生和护士配备 2 支个人剂量计,包括铅衣内外双个人剂量计。其中铅衣内外双个人剂量计分别佩戴在铅围裙外锁骨对应的领口位置及铅围裙内躯干位置,内外两个剂量计应有明显标记,防止剂量计戴反。

⑤DSA 机房设通排风系统,保证机房内有良好的通风。

⑥门灯连锁:机房防护门上方设置醒目工作状态指示灯,灯箱上设置如“射线有害、灯亮勿入”的可视警示语句。防护门设有自动闭门装置,工作状态指示灯能与机房门有效关联。候诊区设置放射防护注意事项告知栏。

⑦对讲装置:在机房内设置对讲装置,控制室的工作人员可以通过对讲机与机房内的手术人员联系。

⑧DSA 设备配备可升降的含铅悬挂防护屏,床侧配套防护铅帘,以减少对手术医生的受照剂量。

本项目拟配备的个人防护用品和辅助防护设施与标准对照情况见表 10.2-5。

表10.2-5 本项目拟配备的个人防护用品与标准对照表

工作场所	人员类型	《放射诊断放射防护要求》(GBZ130-2020)要求		本项目拟配置情况		是否符合要求
		个人防护用品	辅助防护设施	个人防护用品	辅助防护设施	
2间 DSA 机房	工作人员	铅橡胶围裙、铅橡胶颈套、铅防护眼镜、介入防护手套 选配:铅橡胶帽子	铅悬挂防护屏/铅防护帘、床侧防护帘/床侧防护屏 选配:移动铅防护屏风	每间 DSA 机房配备铅橡胶围裙、铅橡胶颈套、铅防护眼镜、介入防护手套各 4 套	每间 DSA 机房配备铅悬挂防护屏、铅防护帘、床侧防护帘/床侧防护屏各 1 件	符合

	受检者	铅橡胶性腺防护围裙（方形）或方巾、铅橡胶颈套 选配：铅橡胶帽子	—	每间 DSA 机房配备方巾、铅橡胶颈套、铅橡胶帽子（含儿童、成人尺寸）各 1 套	—	符合
注：除介入防护手套为 0.025mmPb，其余个人防护用品和辅助防护设施的铅当量均不低于 0.5mmPb。						

由表 10.2-5 可知，本项目拟配置的个人防护用品和辅助防护设施符合《放射诊断放射防护要求》（GBZ130-2020）中表 4 的要求。

本项目拟建 DSA 机房其他辐射防护措施符合性分析见表 10.2-6。

表10.2-6 本项目拟建DSA机房其他辐射防护措施分析

项目	《放射诊断放射防护要求》（GBZ130-2020）标准要求	本项目设计方案	是否符合
机房通风	机房应设置动力排风装置，并保持良好的通风。	机房设计了通排风系统，保证通风状况良好。	符合
机房内布局	机房应设有观察窗或摄像头监控装置，其位置的设置应便于观察到患者状态及防护门开关情况；不得堆放与该设备诊断工作无关的杂物。	DSA 机房设有观察窗和监控，位置有利于观察患者状态以及防护门的开关；机房内未设置与诊断工作无关的设施，保持机房内整洁、不堆放杂物。	符合
警示系统	机房门外应有电离辐射标志、辐射防护注意事项、醒目的工作状态指示灯，灯箱处应设警示语句。	医院拟在 DSA 机房外墙上张贴辐射防护注意事项，机房门外设置电离辐射标志，在机房门上方设置工作状态指示灯、灯箱设置警示语句。	符合
安全连锁装置	机房门应有闭门装置，且工作状态指示灯和与机房相通的门能有效联动。	DSA 机房受检者防护门设门灯连锁装置，保证工作状态指示灯与防护门实现连锁功能。	符合
候诊区	不应在机房内候诊。	DSA 候诊区未设置在 DSA 机房内。	符合

10.2.7 辐射工作场所安防措施

为确保本项目辐射工作场所的安全，本项目拟采取的安全保卫措施见表 10.2-7。

表10.2-7 本项目拟采取的安全保卫措施

工作场所	措施类别	对应措施
2 间 DSA 机房	防盗、防抢和防破坏	①本项目 DSA 机房将纳入医院日常安保巡逻的重点工作范围，加强巡视管理以防遭到破坏； ②DSA 机房安装监控系统实行 24h 实时监控； ③DSA 射线装置将安排有专人进行管理和维护，并进行台账记录，一旦发生盗抢事件，立即关闭设备和防护门，并立即向公安机关报案； ④射线装置机房和邻近房间不存放易燃、易爆、腐蚀性物品等物品。
	防泄漏	①本项目使用的 DSA 拟购置于正规厂家，设置有不同的连锁装置确保运行过程中不出现辐射泄漏； ②本项目射线装置工作场所按照有关规范要求进行了辐射防

		护设计，按照设计和环评要求进行落实，机房不会发生泄漏辐射的情况。
--	--	----------------------------------

10.3 “三废”治理措施

根据工艺分析，本项目 DSA 在正常工作状况下，产生的污染因子主要为 X 射线、臭氧、氮氧化物、医疗废物、医疗废水、噪声、医护人员的生活垃圾和生活污水，无放射性废水、放射性废气及放射性固体废物产生。

(1) 废水

DSA 在运行时诊断结果在显示屏上观察或采用数字技术进行打印，不使用胶片冲洗显影，不会产生废显影液和废定影液。本项目年产生医疗废水约 102m³/a，医护人员产生的生活污水约 297.5m³/a，经医院废水处理设施预处理满足《医疗机构水污染物排放标准》（GB18466-2005）中表 2 预处理标准要求后纳管排放至污水处理厂集中处理。

(2) 废气

本项目 DSA 机房设有通排风系统，新风口和排风口对角设置，能保持机房内良好的通风，机房内产生的臭氧和氮氧化物最终从门诊医技综合楼五区和九区的楼顶排放。

(3) 固体废物

本项目运营期会产生药棉、纱布、手套等医疗废物，这部分医疗废物待手术结束后，采用专门的收集容器集中收集，从 DSA 机房转移至同楼层的污物暂存间，与医护人员产生的生活垃圾统一运至医院医疗废物间暂存，按照普通医疗废物执行转移联单制度，委托具有医疗废物处置资质的单位定期统一处置。

(4) 噪声

本项目噪声源主要为通排风噪声，设备选用低噪声设备，并通过基础减震、安装高效消声器、消声弯头等综合降噪措施降噪。

表 11 环境影响分析

11.1 建设阶段对环境的影响

11.1.1 施工期环境影响分析

建设单位已委托编制了《第三师图木舒克市草湖产业园粤兵综合医院建设项目环境影响报告书》，第三师图木舒克市生态环境局于 2020 年 12 月 11 日以“师市环审〔2020〕116 号”进行了批复。

有关主体工程施工期环境影响内容详见《第三师图木舒克市草湖产业园粤兵综合医院建设项目环境影响报告书》相关章节，本报告不再做相关的环境影响评价。

11.1.2 设备安装调试期间的环境影响分析

设备的安装、调试应请设备厂家专业人员进行，医院不得自行安装及调试设备。在设备安装调试阶段，医院应加强辐射防护管理，并在此过程中保证各屏蔽体屏蔽到位，关闭防护门，在各个机房门外设立电离辐射警告标志，禁止无关人员靠近。设备安装调试阶段，禁止无关人员进入机房所在区域，以防止发生辐射事故。由于各设备的安装和调试均在机房内进行，经过墙体的屏蔽和距离衰减后对环境的影响较小。

11.2 营运期环境影响分析

11.2.1 运行期正常工况环境影响分析

本项目新增的 DSA 拟建于门诊医技综合楼五区六层 1 号手术室和九区四层 DSA 日间手术室内，设备尚未投入使用，本报告对 DSA 机房周围辐射环境影响采用理论计算的方法进行影响分析。

(1) 理论预测环境影响分析

根据前文内容，本项目拟配置的 DSA 设备参数、运行工况和机房防护方案如表 11.1-1 所示。

表 11.1-1 本项目拟配置的 DSA 设备参数、运行工况及防护情况一览表

射线装置	DSA1	DSA2
工作场所	门诊医技综合楼五区六层 DSA 机房 1	门诊医技综合楼九区四层 DSA 机房 2
机房尺寸	长 9.15m×宽 7.25m×高 4.2m	长 7.6m×宽 7.44m×高 4.2m
技术参数	最大管电压 125kV，最大管电流 1000mA	
过滤材料	不小于 2.5mmAl	
最大照射野	100cm ²	

常用最大运行工况	减影	常用最大管电压 90kV，常用最大管电流 500mA 此工况下距靶点 1m 处的空气比释动能率为 $1.35 \times 10^8 \mu\text{Gy/h}$	
	透视	常用最大管电压 90kV，常用最大管电流 10mA 此工况下距靶点 1m 处的空气比释动能率为 $2.7 \times 10^6 \mu\text{Gy/h}$	
泄漏辐射源强		离靶点 1m 处的泄漏辐射在空气中的比释动能率不超过 1mGy/h	
防护设施	DSA 机房 1	四侧墙体	镀锌钢管龙骨+3mm 铅板
		顶棚	150mm 现浇混凝土+20mm 硫酸钡砂浆
		地坪	120mm 现浇混凝土+30mm 硫酸钡砂浆
		防护门	内衬 3mm 铅板
		观察窗	3.0mmPb 铅玻璃
		辅助防护设施	铅悬挂防护屏、铅防护帘、床侧防护帘等 (0.5mmPb)
		个人防护设施	铅橡胶围裙、铅橡胶颈套、铅防护眼镜等防护用品 (0.5mmPb)、介入防护手套 (0.025mmPb)
	DSA 机房 2	四侧墙体	镀锌钢管龙骨+4mm 铅板
		顶棚	200mm 现浇混凝土+10mm 硫酸钡砂浆
		地坪	200mm 现浇混凝土+10mm 硫酸钡砂浆
		防护门	内衬 3mm 铅板
		观察窗	3.0mmPb 铅玻璃
		辅助防护设施	铅悬挂防护屏、铅防护帘、床侧防护帘等 (0.5mmPb)
		个人防护设施	铅橡胶围裙、铅橡胶颈套、铅防护眼镜等防护用品 (0.5mmPb)、介入防护手套 (0.025mmPb)

本次评价在医生手术位、控制室操作位、各防护墙外 30cm 处、铅防护门外 30cm 处、铅玻璃外 30cm 处、顶棚上方 (楼上) 距顶棚地面 100cm 处和机房地面下方 (楼下) 距楼下地面 170cm 处以及 50m 范围其它关注位置设为预测点位。预测关注点位布置见图 11.1-1 和图 11.1-2。

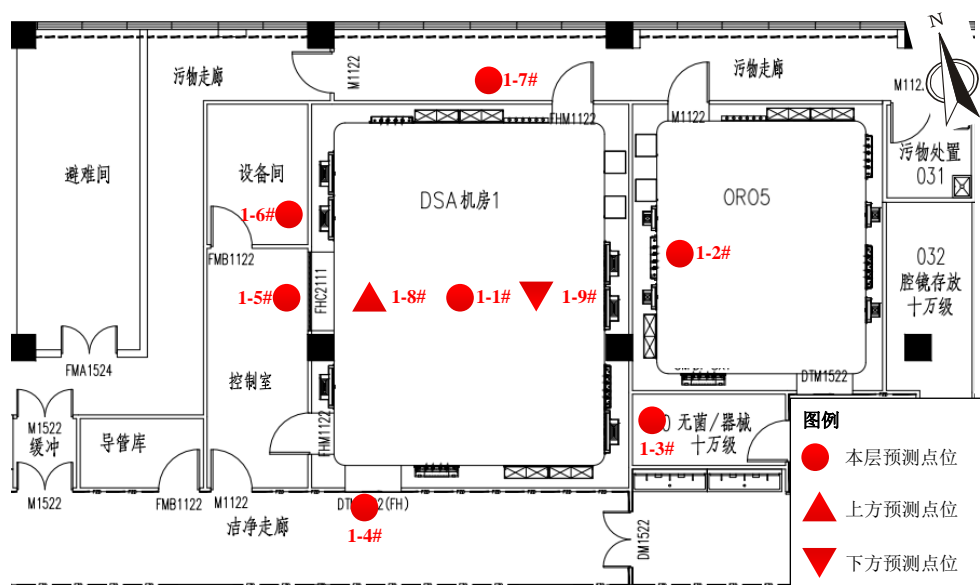


图 11.1-1 本项目拟建 DSA 机房 1 预测关注点位示意图 (1-10#~1-15# 点位因距离原因, 未标识)

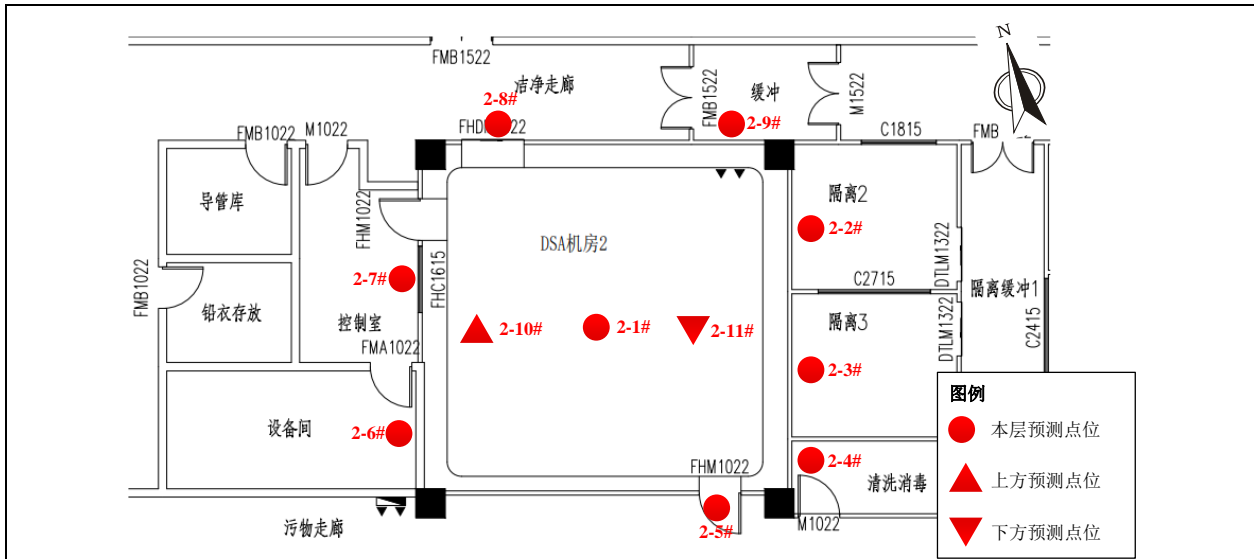


图 11.1-2 本项目拟建 DSA 机房 2 预测关注点位示意图 (2-12#~2-16#点位因距离原因, 未标识)

本项目 DSA 设备主束方向主要向上, 介入手术过程中, DSA 图像增强器对 X 射线主束有屏蔽作用, NCRP147 号报告 “Structural Shielding Design For Medical X-Ray Imaging Facilities” 4.1.6 节 (Primary Barriers, P41-45) 及 5.1 节 (Cardiac Angiography, P72) 指出, 屏蔽估算时不需要考虑主束照射。因此, DSA 运行主要是泄漏和散射辐射对周围环境的影响。

以下公式根据李德平、潘自强主编《辐射防护手册》(第一分册—辐射源与屏蔽) 中公式 (10.8)、(10.9)、(10.10) 等公式演化而来。

①病人体表散射屏蔽估算

$$H_s = \frac{H_0 \cdot \alpha \cdot B \cdot (s/400)}{(d_0 \cdot d_s)^2} \quad (\text{式 11.1-1})$$

式中:

H_s ---预测点处的散射剂量率, $\mu\text{Gy/h}$;

H_0 ---距靶 1m 处初级 X 射线束造成的空气比释动能率, $\mu\text{Gy/h}$;

α ---患者对 X 射线的散射比; 根据《辐射防护手册》(第一分册) 表 10.1 查表取 0.0013;

s ---散射面积, cm^2 , 取 100cm^2 ;

d_0 ---源与病人的距离, m, 取 0.8m;

d_s ---病人与预测点的距离, m;

B ---屏蔽透射因子, 按照《放射诊断放射防护要求》(GBZ130-2020) 附录C中公式

和参数计算，公式计算同式10.2-1。其中： α 、 β 、 γ 为铅对90kV管电压下X射线辐射衰减有关的三个拟合参数，具体见表11.1-2。

表 11.1-2 铅对 X 射线辐射衰减的有关的拟合参数

管电压	铅		
	α	β	γ
90kV	3.067	18.83	0.7726

散射辐射各预测点屏蔽透射因子计算结果见表 11.1-3 和表 11.1-4。

表 11.1-3 90kV 工况下 DSA 机房 1 各预测点屏蔽透射因子计算结果

场所	预测点位	防护情况	折合总铅当量 (mmPb)	B
DSA 机房 1	1#第一术者位（身体铅衣内）	0.5mmPb 辅助防护设施（铅悬挂防护屏、铅防护吊帘、床侧防护帘） +0.5mmPb 铅橡胶围裙	1.0	4.08E-03
	1#第一术者位（身体铅衣外）	0.5mmPb 辅助防护设施（铅悬挂防护屏、铅防护吊帘、床侧防护帘）	0.5	2.52E-02
	1-1#第一术者位（手部）	0.025mmPb 介入防护手套 +0.5mmPb 铅防护吊帘	0.525	2.27E-02
	1-1#第一术者位（眼晶体）	0.5mmPb 辅助防护设施（铅悬挂防护屏、铅防护吊帘、床侧防护帘） +0.5mmPb 铅防护眼镜	1.0	4.08E-03
	1-1#第二术者位（身体铅衣内）	0.5mmPb 辅助防护设施（铅悬挂防护屏、铅防护吊帘、床侧防护帘） +0.5mmPb 铅橡胶围裙	1.0	4.08E-03
	1-1#第二术者位（身体铅衣外）	0.5mmPb 辅助防护设施（铅悬挂防护屏、铅防护吊帘、床侧防护帘）	0.5	2.52E-02
	1-2#东侧防护墙外 30cm 处（5号手术室）	镀锌钢管龙骨+3mm 铅板	3.0	7.93E-06
	1-3#东侧防护墙外 30cm 处（无菌室）	镀锌钢管龙骨+3mm 铅板	3.0	7.93E-06
	1-4#南侧患者防护门外 30cm 处（洁净走廊）	内衬 3mm 铅板	3.0	7.93E-06
	1-5#西侧观察窗外 30cm 处（控制室操作位）	3.0mmPb 铅玻璃	3.0	7.93E-06
	1-6#西侧防护墙外 30cm 处（设备间）	镀锌钢管龙骨+3mm 铅板	3.0	7.93E-06
	1-7#北侧防护墙外 30cm 处（污物走廊）	镀锌钢管龙骨+3mm 铅板	3.0	7.93E-06
	1-8#楼上离地 100cm 处（楼顶平台）	150mm 现浇混凝土+20mm 硫酸钡砂浆	3.87	5.50E-07

1-9#楼下离地 170cm 处（办公室、各功能检查室和走廊）	120mm 现浇混凝土+30mm 硫酸钡砂浆	4.44	9.57E-08
1-10#门诊医技综合楼连廊	镀锌钢管龙骨+3mm 铅板	3.0	7.93E-06
1-11#门诊医技综合楼五区南侧道路	镀锌钢管龙骨+3mm 铅板	3.0	7.93E-06
1-12#门诊医技综合楼七区	镀锌钢管龙骨+3mm 铅板	3.0	7.93E-06
1-13#门诊医技综合楼西侧道路	镀锌钢管龙骨+3mm 铅板	3.0	7.93E-06
1-14#门诊医技综合楼北侧道路	镀锌钢管龙骨+3mm 铅板	3.0	7.93E-06
1-15#文化广场	镀锌钢管龙骨+3mm 铅板	3.0	7.93E-06

表 11.1-4 90kV 工况下 DSA 机房 2 各预测点屏蔽透射因子计算结果

场所	预测点位	防护情况	折合总铅当量 (mmPb)	B
DSA 机房 2	2-1#第一术者位（身体铅衣内）	0.5mmPb 辅助防护设施（铅悬挂防护屏、铅防护帘、床侧防护帘）+0.5mmPb 铅橡胶围裙	1.0	4.08E-03
	2-1#第一术者位（身体铅衣外）	0.5mmPb 辅助防护设施（铅悬挂防护屏、铅防护帘、床侧防护帘）	0.5	2.52E-02
	2-1#第一术者位（手部）	0.025mmPb 介入防护手套+0.5mmPb 铅防护帘	0.525	2.27E-02
	2-1#第一术者位（眼晶体）	0.5mmPb 辅助防护设施（铅悬挂防护屏、铅防护帘、床侧防护帘）+0.5mmPb 铅防护眼镜	1.0	4.08E-03
	2-1#第二术者位（身体铅衣内）	0.5mmPb 辅助防护设施（铅悬挂防护屏、铅防护帘、床侧防护帘）+0.5mmPb 铅橡胶围裙	1.0	4.08E-03
	2-1#第二术者位（身体铅衣外）	0.5mmPb 辅助防护设施（铅悬挂防护屏、铅防护帘、床侧防护帘）	0.5	2.52E-02
	2-2#东侧防护墙外 30cm 处（隔离室 2）	镀锌钢管龙骨+4mm 铅板	4.0	3.69E-07
	2-3#东侧防护墙外 30cm 处（隔离室 3）	镀锌钢管龙骨+4mm 铅板	4.0	3.69E-07
	2-4#东侧防护墙外 30cm 处（清洗消毒室）	镀锌钢管龙骨+4mm 铅板	4.0	3.69E-07
	2-5#南侧污物防护门外 30cm 处（污物走廊）	内衬 3mm 铅板	3.0	7.93E-06
	2-6#西侧防护墙外 30cm 处（设备间）	镀锌钢管龙骨+4mm 铅板	4.0	3.69E-07
	2-7#西侧观察窗外 30cm 处（控制室操作位）	3.0mmPb 铅玻璃	3.0	7.93E-06

2-8#北侧防护门外 30cm 处（洁净走廊）	内衬 3.0mm 铅板	3.0	7.93E-06
2-9#北侧防护墙外 30cm 处（缓冲走道）	镀锌钢管龙骨+4mm 铅板	4.0	3.69E-07
2-10#楼上离地 100cm 处（楼顶平台）	200mm 现浇混凝土+10mm 硫酸钡砂浆	3.63	1.15E-06
2-11#楼下离地 170cm 处（各功能检查室和走廊）	200mm 现浇混凝土+10mm 硫酸钡砂浆	3.63	1.15E-06
2-12#东侧门诊医技综合楼中庭	镀锌钢管龙骨+4mm 铅板	4.0	3.69E-07
2-13#门诊医技综合楼九区道路	镀锌钢管龙骨+4mm 铅板	4.0	3.69E-07
2-14#西侧东环路	镀锌钢管龙骨+4mm 铅板	4.0	3.69E-07
2-15#门诊医技综合楼九区北侧道路	镀锌钢管龙骨+4mm 铅板	4.0	3.69E-07
2-16#门诊医技综合楼七区	镀锌钢管龙骨+4mm 铅板	4.0	3.69E-07

根据式11.1-1和表11.1-3和表11.1-4，各预测点散射辐射剂量率计算参数及结果见表11.1-5和表11.1-6。

表 11.1-5 DSA 机房 1 各预测点散射辐射剂量率计算参数及结果

场所	工作模式	关注点位置描述	H_0	α	s	d_0	d_s	B	H_s
			$\mu\text{Gy/h}$	/	cm^2	m	m	/	$\mu\text{Gy/h}$
DSA 机房 1	减影	1-2# 东侧防护墙外 30cm 处（5 号手术室）	1.35E+08	0.0013	100	0.8	4.6	7.93E-06	2.57E-02
		1-3# 东侧防护墙外 30cm 处（无菌室）	1.35E+08	0.0013	100	0.8	4.6	7.93E-06	2.57E-02
		1-4# 南侧患者防护门外 30cm 处（洁净走廊）	1.35E+08	0.0013	100	0.8	5.7	7.93E-06	1.67E-02
		1-5# 西侧观察窗外 30cm 处（控制室操作位）	1.35E+08	0.0013	100	0.8	4.7	7.93E-06	2.46E-02
		1-6# 西侧防护墙外 30cm 处（设备间）	1.35E+08	0.0013	100	0.8	4.7	7.93E-06	2.46E-02
		1-7# 北侧防护墙外 30cm 处（污物走廊）	1.35E+08	0.0013	100	0.8	5.3	7.93E-06	1.94E-02
		1-8# 楼上离地 100cm 处（楼顶平台）	1.35E+08	0.0013	100	0.8	4	5.50E-07	2.36E-03
		1-9# 楼下离地 170cm 处（办公室、各功能检查室和走廊）	1.35E+08	0.0013	100	0.8	3.7	9.57E-08	4.79E-04

		1-10#门诊医技综合楼连廊	1.35E+08	0.0013	100	0.8	45	7.93E-06	2.69E-04
		1-11#门诊医技综合五区南侧道路	1.35E+08	0.0013	100	0.8	34	7.93E-06	4.71E-04
		1-12#门诊医技综合七区	1.35E+08	0.0013	100	0.8	48	7.93E-06	2.36E-04
		1-13#门诊医技综合五区西侧道路	1.35E+08	0.0013	100	0.8	31	7.93E-06	5.66E-04
		1-14#门诊医技综合五区北侧道路	1.35E+08	0.0013	100	0.8	9	7.93E-06	6.72E-03
		1-15#文化广场	1.35E+08	0.0013	100	0.8	20	7.93E-06	1.36E-03
	透视	1-1#第一术者位（身体铅衣内）	2.7E+06	0.0013	100	0.8	0.5	4.08E-03	22.35
		1-1#第一术者位（身体铅衣外）	2.7E+06	0.0013	100	0.8	0.5	2.52E-02	137.95
		1-1#第一术者位（手部）	2.7E+06	0.0013	100	0.8	0.4	2.27E-02	194.46
		1-1#第一术者位（眼晶体）	2.7E+06	0.0013	100	0.8	0.6	4.08E-03	15.52
		1-1#第二术者位（身体铅衣内）	2.7E+06	0.0013	100	0.8	1.0	4.08E-03	5.59
		1-1#第二术者位（身体铅衣外）	2.7E+06	0.0013	100	0.8	1.0	2.52E-02	34.49
		1-2#东侧防护墙外30cm处（5号手术室）	2.7E+06	0.0013	100	0.8	4.6	7.93E-06	5.14E-04
		1-3#东侧防护墙外30cm处（无菌室）	2.7E+06	0.0013	100	0.8	4.6	7.93E-06	5.14E-04
		1-4#南侧患者防护门外30cm处（洁净走廊）	2.7E+06	0.0013	100	0.8	5.7	7.93E-06	3.35E-04
		1-5#西侧观察窗外30cm处（控制室操作位）	2.7E+06	0.0013	100	0.8	4.7	7.93E-06	4.92E-04
		1-6#西侧防护墙外30cm处（设备间）	2.7E+06	0.0013	100	0.8	4.7	7.93E-06	4.92E-04
		1-7#北侧防护墙外30cm处（污物走廊）	2.7E+06	0.0013	100	0.8	5.3	7.93E-06	3.87E-04
		1-8#楼上离地100cm处（楼顶平台）	2.7E+06	0.0013	100	0.8	4	5.50E-07	4.71E-05
		1-9#楼下离地170cm处（办公室、各功能检查室和走廊）	2.7E+06	0.0013	100	0.8	3.7	9.57E-08	9.59E-06
		1-10#门诊医技综合楼连廊	2.7E+06	0.0013	100	0.8	45	7.93E-06	5.37E-06
		1-11#门诊医技综合五区南侧道路	2.7E+06	0.0013	100	0.8	34	7.93E-06	9.41E-06

	1-12#门诊医技综合七区	2.7E+06	0.0013	100	0.8	48	7.93E-06	4.72E-06
	1-13#门诊医技综合五区西侧道路	2.7E+06	0.0013	100	0.8	31	7.93E-06	1.13E-05
	1-14#门诊医技综合五区北侧道路	2.7E+06	0.0013	100	0.8	9	7.93E-06	1.34E-04
	1-15#文化广场	2.7E+06	0.0013	100	0.8	20	7.93E-06	2.72E-05

注：1-10#~1-15# 是保守按照机房到关注点的距离。

表 11.1-6 DSA 机房 2 各预测点散射辐射剂量率计算参数及结果

场所	工作模式	关注点位置描述	H_0	α	s	d_0	d_s	B	H_s
			$\mu\text{Gy/h}$	/	cm^2	m	m	/	$\mu\text{Gy/h}$
DSA 机房 2	减影	2-2# 东侧防护墙外 30cm 处（隔离室 2）	1.35E+08	0.0013	100	0.8	4.8	3.69E-07	1.10E-03
		2-3# 东侧防护墙外 30cm 处（隔离室 3）	1.35E+08	0.0013	100	0.8	4.8	3.69E-07	1.10E-03
		2-4# 东侧防护墙外 30cm 处（清洗消毒室）	1.35E+08	0.0013	100	0.8	4.8	3.69E-07	1.10E-03
		2-5# 南侧污物防护门外 30cm 处（污物走廊）	1.35E+08	0.0013	100	0.8	4.3	7.93E-06	2.94E-02
		2-6# 西侧防护墙外 30cm 处（设备间）	1.35E+08	0.0013	100	0.8	4.7	3.69E-07	1.15E-03
		2-7# 西侧观察窗外 30cm 处（控制室操作位）	1.35E+08	0.0013	100	0.8	4.7	7.93E-06	2.46E-02
		2-8# 北侧防护门外 30cm 处（洁净走廊）	1.35E+08	0.0013	100	0.8	4.8	7.93E-06	2.36E-02
		2-9# 北侧防护墙外 30cm 处（缓冲走道）	1.35E+08	0.0013	100	0.8	4.8	3.69E-07	1.10E-03
		2-10# 楼上离地 100cm 处（楼顶平台）	1.35E+08	0.0013	100	0.8	4	1.15E-06	4.92E-03
		2-11# 楼下离地 170cm 处（各功能检查室和走廊）	1.35E+08	0.0013	100	0.8	3.7	1.15E-06	5.75E-03
		2-12# 东侧门诊医技综合楼中庭	1.35E+08	0.0013	100	0.8	46	3.69E-07	1.20E-05
		2-13# 门诊医技综合楼九区南侧道路	1.35E+08	0.0013	100	0.8	22	3.69E-07	5.23E-05
		2-14# 门诊医技综合楼九区西侧道路	1.35E+08	0.0013	100	0.8	27	3.69E-07	3.47E-05

		2-15#西侧东环路	1.35E+08	0.0013	100	0.8	35	3.69E-07	2.07E-05
		2-16#门诊医技综合楼九区北侧道路	1.35E+08	0.0013	100	0.8	23	3.69E-07	4.78E-05
		2-17#门诊医技综合楼七区	1.35E+08	0.0013	100	0.8	40	3.69E-07	1.58E-05
	透视	2-1#第一术者位（身体铅衣内）	2.7E+06	0.0013	100	0.8	0.5	4.08E-03	22.35
		2-1#第一术者位（身体铅衣外）	2.7E+06	0.0013	100	0.8	0.5	2.52E-02	137.95
		2-1#第一术者位（手部）	2.7E+06	0.0013	100	0.8	0.4	2.27E-02	194.46
		2-1#第一术者位（眼晶体）	2.7E+06	0.0013	100	0.8	0.6	4.08E-03	15.52
		2-1#第二术者位（身体铅衣内）	2.7E+06	0.0013	100	0.8	1.0	4.08E-03	5.59
		2-1#第二术者位（身体铅衣外）	2.7E+06	0.0013	100	0.8	1.0	2.52E-02	34.49
		2-2# 东侧防护墙外30cm 处（隔离室2）	2.7E+06	0.0013	100	0.8	4.8	3.69E-07	2.20E-05
		2-3# 东侧防护墙外30cm 处（隔离室3）	2.7E+06	0.0013	100	0.8	4.8	3.69E-07	2.20E-05
		2-4# 东侧防护墙外30cm 处（清洗消毒室）	2.7E+06	0.0013	100	0.8	4.8	3.69E-07	2.20E-05
		2-5#南侧污物防护门外30cm 处（污物走廊）	2.7E+06	0.0013	100	0.8	4.3	7.93E-06	5.88E-04
		2-6# 西侧防护墙外30cm 处（设备间）	2.7E+06	0.0013	100	0.8	4.7	3.69E-07	2.29E-05
		2-7# 西侧观察窗外30cm 处（控制室操作位）	2.7E+06	0.0013	100	0.8	4.7	7.93E-06	4.92E-04
		2-8# 北侧防护门外30cm 处（洁净走廊）	2.7E+06	0.0013	100	0.8	4.8	7.93E-06	4.72E-04
		2-9# 北侧防护墙外30cm 处（缓冲走道）	2.7E+06	0.0013	100	0.8	4.8	3.69E-07	2.20E-05
		2-10# 楼上离地100cm 处（楼顶平台）	2.7E+06	0.0013	100	0.8	4	1.15E-06	9.84E-05
		2-11# 楼下离地170cm 处（各功能检查室和走廊）	2.7E+06	0.0013	100	0.8	3.7	1.15E-06	1.15E-04
	2-12# 东侧门诊医技综合楼中庭	2.7E+06	0.0013	100	0.8	46	3.69E-07	2.39E-07	

	2-13#门诊医技综合楼九区南侧道路	2.7E+06	0.0013	100	0.8	22	3.69E-07	1.05E-06
	2-14#门诊医技综合楼九区西侧道路	2.7E+06	0.0013	100	0.8	27	3.69E-07	6.94E-07
	2-15#西侧东环路	2.7E+06	0.0013	100	0.8	35	3.69E-07	4.13E-07
	2-16#门诊医技综合楼九区北侧道路	2.7E+06	0.0013	100	0.8	23	3.69E-07	9.57E-07
	2-17#门诊医技综合楼七区	2.7E+06	0.0013	100	0.8	40	3.69E-07	3.16E-07

注：2-12#~2-17# 是保守按照机房到关注点的距离。

②泄漏辐射剂量估算

泄漏辐射剂量率利用点源辐射进行计算，各预测点的泄漏辐射剂量率可用式 11.1-2 进行计算。

$$H_L = \frac{H_0 \cdot B}{d^2} \quad (\text{式 11.1-2})$$

式中：

H_L —预测点处的泄漏辐射剂量率， $\mu\text{Gy/h}$ ；

H_0 —距靶 1m 处的泄漏辐射在空气中的比释动能率， $\mu\text{Gy/h}$ ，本项目取 1mGy/h ；

d —靶点距关注点的距离，m；

B —屏蔽透射因子，按照《放射诊断放射防护要求》（GBZ130-2020）附录 C 中公式和参数计算，公式计算同式 10.2-1。

泄漏辐射各预测点屏蔽透射因子计算结果见表 11.1-3 和表 11.1-4。各预测点泄漏辐射剂量率计算参数及结果见表 11.1-7 和表 11.1-8。

表 11.1-7 DSA 机房 1 各预测点泄漏辐射剂量率计算参数及结果

场所	工作模式	关注点位置描述	H_0	d	B	H_L
			$\mu\text{Gy/h}$	m	/	$\mu\text{Gy/h}$
DSA 机房 1	减影	1-2#东侧防护墙外 30cm 处（5 号手术室）	1E+03	4.6	7.93E-06	3.75E-04
		1-3#东侧防护墙外 30cm 处（无菌室）	1E+03	4.6	7.93E-06	3.75E-04
		1-4#南侧患者防护门外 30cm 处（洁净走廊）	1E+03	5.7	7.93E-06	2.44E-04
		1-5#西侧观察窗外 30cm 处（控制室操作位）	1E+03	4.7	7.93E-06	3.59E-04
		1-6#西侧防护墙外 30cm 处（设备间）	1E+03	4.7	7.93E-06	3.59E-04
		1-7#北侧防护墙外 30cm 处（污物走廊）	1E+03	5.3	7.93E-06	2.82E-04
		1-8#楼上离地 100cm 处（楼顶平台）	1E+03	4.8	5.50E-07	3.44E-05

		1-9#楼下离地 170cm 处（办公室、各功能检查室和走廊）	1E+03	2.9	9.57E-08	6.99E-06
		1-10#门诊医技综合楼连廊	1E+03	45	7.93E-06	3.92E-06
		1-11#门诊医技综合五区南侧道路	1E+03	34	7.93E-06	6.86E-06
		1-12#门诊医技综合七区	1E+03	48	7.93E-06	3.44E-06
		1-13#门诊医技综合五区西侧道路	1E+03	31	7.93E-06	8.26E-06
		1-14#门诊医技综合五区北侧道路	1E+03	9	7.93E-06	9.80E-05
		1-15#文化广场	1E+03	20	7.93E-06	1.98E-05
	透视	1-1#第一术者位（身体铅衣内）	1E+03	0.5	4.08E-03	16.30
		1-1#第一术者位（身体铅衣外）	1E+03	0.5	2.52E-02	100.61
		1-1#第一术者位（手部）	1E+03	0.4	2.27E-02	141.83
		1-1#第一术者位（眼晶体）	1E+03	0.6	4.08E-03	11.32
		1-1#第二术者位（身体铅衣内）	1E+03	1.0	4.08E-03	4.08
		1-1#第二术者位（身体铅衣外）	1E+03	1.0	2.52E-02	25.15
		1-2#东侧防护墙外 30cm 处（5 号手术室）	1E+03	4.6	7.93E-06	3.75E-04
		1-3#东侧防护墙外 30cm 处（无菌室）	1E+03	4.6	7.93E-06	3.75E-04
		1-4#南侧患者防护门外 30cm 处（洁净走廊）	1E+03	5.7	7.93E-06	2.44E-04
		1-5#西侧观察窗外 30cm 处（控制室操作位）	1E+03	4.7	7.93E-06	3.59E-04
		1-6#西侧防护墙外 30cm 处（设备间）	1E+03	4.7	7.93E-06	3.59E-04
		1-7#北侧防护墙外 30cm 处（污物走廊）	1E+03	5.3	7.93E-06	2.82E-04
		1-8#楼上离地 100cm 处（楼顶平台）	1E+03	4.8	5.50E-07	3.44E-05
		1-9#楼下离地 170cm 处（办公室、各功能检查室和走廊）	1E+03	2.9	9.57E-08	6.99E-06
		1-10#门诊医技综合楼连廊	1E+03	45	7.93E-06	3.92E-06
		1-11#门诊医技综合五区南侧道路	1E+03	34	7.93E-06	6.86E-06
		1-12#门诊医技综合七区	1E+03	48	7.93E-06	3.44E-06
		1-13#门诊医技综合五区西侧道路	1E+03	31	7.93E-06	8.26E-06
		1-14#门诊医技综合五区北侧道路	1E+03	9	7.93E-06	9.80E-05
		1-15#文化广场	1E+03	20	7.93E-06	1.98E-05
注：1-10#~1-15# 是保守按照机房到关注点的距离。						

表 11.1-8 DSA 机房 2 各预测点泄漏辐射剂量率计算参数及结果

场所	工作模式	关注点位置描述	H_0	d	B	H_L
			$\mu\text{Gy/h}$	m	/	$\mu\text{Gy/h}$
DSA 机房 2	减影	2-2#东侧防护墙外 30cm 处（隔离室 2）	1E+03	4.8	3.69E-07	1.60E-05
		2-3#东侧防护墙外 30cm 处（隔离室 3）	1E+03	4.8	3.69E-07	1.60E-05
		2-4#东侧防护墙外 30cm 处（清洗消毒室）	1E+03	4.8	3.69E-07	1.60E-05
		2-5#南侧污物防护门外 30cm 处（污物走廊）	1E+03	4.3	7.93E-06	4.29E-04
		2-6#西侧防护墙外 30cm 处（设备间）	1E+03	4.7	3.69E-07	1.67E-05
		2-7#西侧观察窗外 30cm 处（控制室操作位）	1E+03	4.7	7.93E-06	3.59E-04
		2-8#北侧防护门外 30cm 处（洁净走廊）	1E+03	4.8	7.93E-06	3.44E-04
		2-9#北侧防护墙外 30cm 处（缓冲走道）	1E+03	4.8	3.69E-07	1.60E-05
		2-10#楼上离地 100cm 处（楼顶平台）	1E+03	4.8	1.15E-06	4.98E-05
		2-11#楼下离地 170cm 处（各功能检查室和走廊）	1E+03	2.9	1.15E-06	1.37E-04
		2-12#东侧门诊医技综合楼中庭	1E+03	46	3.69E-07	1.74E-07
		2-13#门诊医技综合楼九区南侧道路	1E+03	22	3.69E-07	7.63E-07
		2-14#门诊医技综合楼九区西侧道路	1E+03	27	3.69E-07	5.06E-07
		2-15#西侧东环路	1E+03	35	3.69E-07	3.01E-07
		2-16#门诊医技综合楼九区北侧道路	1E+03	23	3.69E-07	6.98E-07
		2-17#门诊医技综合楼七区	1E+03	40	3.69E-07	2.31E-07
		透视	2-1#第一术者位（身体铅衣内）	1E+03	0.5	4.08E-03
	2-1#第一术者位（身体铅衣外）		1E+03	0.5	2.52E-02	100.61
	2-1#第一术者位（手部）		1E+03	0.4	2.27E-02	141.83
	2-1#第一术者位（眼晶体）		1E+03	0.6	4.08E-03	11.32
	2-1#第二术者位（身体铅衣内）		1E+03	1.0	4.08E-03	4.08
	2-1#第二术者位（身体铅衣外）		1E+03	1.0	2.52E-02	25.15
	2-2#东侧防护墙外 30cm 处（隔离室 2）		1E+03	4.8	3.69E-07	1.60E-05
	2-3#东侧防护墙外 30cm 处（隔离室 3）		1E+03	4.8	3.69E-07	1.60E-05
	2-4#东侧防护墙外 30cm 处（清洗消毒室）		1E+03	4.8	3.69E-07	1.60E-05
	2-5#南侧污物防护门外 30cm 处（污物走廊）		1E+03	4.3	7.93E-06	4.29E-04

	2-6#西侧防护墙外 30cm 处（设备间）	1E+03	4.7	3.69E-07	1.67E-05
	2-7#西侧观察窗外 30cm 处（控制室操作位）	1E+03	4.7	7.93E-06	3.59E-04
	2-8#北侧防护门外 30cm 处（洁净走廊）	1E+03	4.8	7.93E-06	3.44E-04
	2-9#北侧防护墙外 30cm 处（缓冲走道）	1E+03	4.8	3.69E-07	1.60E-05
	2-10#楼上离地 100cm 处（楼顶平台）	1E+03	4.8	1.15E-06	4.98E-05
	2-11#楼下离地 170cm 处（各功能检查室和走廊）	1E+03	2.9	1.15E-06	1.37E-04
	2-12#东侧门诊医技综合楼中庭	1E+03	46	3.69E-07	1.74E-07
	2-13#门诊医技综合楼九区南侧道路	1E+03	22	3.69E-07	7.63E-07
	2-14#门诊医技综合楼九区西侧道路	1E+03	27	3.69E-07	5.06E-07
	2-15#西侧东环路	1E+03	35	3.69E-07	3.01E-07
	2-16#门诊医技综合楼九区北侧道路	1E+03	23	3.69E-07	6.98E-07
	2-17#门诊医技综合楼七区	1E+03	40	3.69E-07	2.31E-07
注：2-1#~2-17# 是保守按照机房到关注点的距离。					

③总辐射剂量率估算

根据表11.1-5、11.1-6、11.1-7、11.1-8的计算结果，将各个预测点的总辐射剂量率统计于表11.1-9和表11.1-10。

表11.1-9 DSA机房1各个预测点的总辐射剂量率

场所	工作模式	关注点位置描述	散射辐射剂量率	泄漏辐射剂量率	总辐射剂量率
			μGy/h	μGy/h	μGy/h
DSA 机房 1	减影	1-2#东侧防护墙外 30cm 处（5号手术室）	2.57E-02	3.75E-04	2.61E-02
		1-3#东侧防护墙外 30cm 处（无菌室）	2.57E-02	3.75E-04	2.61E-02
		1-4#南侧患者防护门外 30cm 处（洁净走廊）	1.67E-02	2.44E-04	1.70E-02
		1-5#西侧观察窗外 30cm 处（控制室操作位）	2.46E-02	3.59E-04	2.50E-02
		1-6#西侧防护墙外 30cm 处（设备间）	2.46E-02	3.59E-04	2.50E-02
		1-7#北侧防护墙外 30cm 处（污物走廊）	1.94E-02	2.82E-04	1.96E-02
		1-8#楼上离地 100cm 处（楼顶平台）	2.36E-03	3.44E-05	2.39E-03
		1-9#楼下离地 170cm 处（办公室、各功能检查室和走廊）	4.79E-04	6.99E-06	4.86E-04
		1-10#门诊医技综合楼连廊	2.69E-04	3.92E-06	2.73E-04
		1-11#门诊医技综合五区南侧道路	4.71E-04	6.86E-06	4.77E-04

		1-12#门诊医技综合七区	2.36E-04	3.44E-06	2.40E-04
		1-13#门诊医技综合五区西侧道路	5.66E-04	8.26E-06	5.74E-04
		1-14#门诊医技综合五区北侧道路	6.72E-03	9.80E-05	6.81E-03
		1-15#文化广场	1.36E-03	1.98E-05	1.38E-03
	透视	1-1#第一术者位（身体铅衣内）	22.35	16.30	38.66
		1-1#第一术者位（身体铅衣外）	137.95	100.61	238.57
		1-1#第一术者位（手部）	194.46	141.83	336.29
		1-1#第一术者位（眼晶体）	15.52	11.32	26.84
		1-1#第二术者位（身体铅衣内）	5.59	4.08	9.66
		1-1#第二术者位（身体铅衣外）	34.49	25.15	59.64
		1-2#东侧防护墙外 30cm 处（5 号手术室）	5.14E-04	3.75E-04	8.89E-04
		1-3#东侧防护墙外 30cm 处（无菌室）	5.14E-04	3.75E-04	8.89E-04
		1-4#南侧患者防护门外 30cm 处（洁净走廊）	3.35E-04	2.44E-04	5.79E-04
		1-5#西侧观察窗外 30cm 处（控制室操作位）	4.92E-04	3.59E-04	8.52E-04
		1-6#西侧防护墙外 30cm 处（设备间）	4.92E-04	3.59E-04	8.52E-04
		1-7#北侧防护墙外 30cm 处（污物走廊）	3.87E-04	2.82E-04	6.70E-04
		1-8#楼上离地 100cm 处（楼顶平台）	4.71E-05	3.44E-05	8.15E-05
		1-9#楼下离地 170cm 处（办公室、各功能检查室和走廊）	9.59E-06	6.99E-06	1.66E-05
		1-10#门诊医技综合楼连廊	5.37E-06	3.92E-06	9.29E-06
		1-11#门诊医技综合五区南侧道路	9.41E-06	6.86E-06	1.63E-05
		1-12#门诊医技综合七区	4.72E-06	3.44E-06	8.17E-06
		1-13#门诊医技综合五区西侧道路	1.13E-05	8.26E-06	1.96E-05
		1-14#门诊医技综合五区北侧道路	1.34E-04	9.80E-05	2.32E-04
		1-15#文化广场	2.72E-05	1.98E-05	4.70E-05

表11.1-10 DSA机房2各个预测点的总辐射剂量率

场所	工作模式	关注点位置描述	散射辐射剂量率	泄漏辐射剂量率	总辐射剂量率
			μGy/h	μGy/h	μGy/h
DSA机房	减影	2-2#东侧防护墙外 30cm 处（隔离室 2）	1.10E-03	1.60E-05	1.11E-03
		2-3#东侧防护墙外 30cm 处（隔离室 3）	1.10E-03	1.60E-05	1.11E-03

2		2-4#东侧防护墙外 30cm 处（清洗消毒室）	1.10E-03	1.60E-05	1.11E-03
		2-5#南侧污物防护门外 30cm 处（污物走廊）	2.94E-02	4.29E-04	2.98E-02
		2-6#西侧防护墙外 30cm 处（设备间）	1.15E-03	1.67E-05	1.16E-03
		2-7#西侧观察窗外 30cm 处（控制室操作位）	2.46E-02	3.59E-04	2.50E-02
		2-8#北侧防护门外 30cm 处（洁净走廊）	2.36E-02	3.44E-04	2.40E-02
		2-9#北侧防护墙外 30cm 处（缓冲走道）	1.10E-03	1.60E-05	1.11E-03
		2-10#楼上离地 100cm 处（楼顶平台）	4.92E-03	4.98E-05	4.97E-03
		2-11#楼下离地 170cm 处（各功能检查室和走廊）	5.75E-03	1.37E-04	5.89E-03
		2-12#东侧门诊医技综合楼中庭	1.20E-05	1.74E-07	1.21E-05
		2-13#门诊医技综合楼九区南侧道路	5.23E-05	7.63E-07	5.30E-05
		2-14#门诊医技综合楼九区西侧道路	3.47E-05	5.06E-07	3.52E-05
		2-15#西侧东环路	2.07E-05	3.01E-07	2.10E-05
		2-16#门诊医技综合楼九区北侧道路	4.78E-05	6.98E-07	4.85E-05
		2-17#门诊医技综合楼七区	1.58E-05	2.31E-07	1.60E-05
		透视	2-1#第一术者位（身体铅衣内）	22.35	16.30
	2-1#第一术者位（身体铅衣外）		137.95	100.61	238.57
	2-1#第一术者位（手部）		194.46	141.83	336.29
	2-1#第一术者位（眼晶体）		15.52	11.32	26.84
	2-1#第二术者位（身体铅衣内）		5.59	4.08	9.66
	2-1#第二术者位（身体铅衣外）		34.49	25.15	59.64
	2-2#东侧防护墙外 30cm 处（隔离室 2）		2.20E-05	1.60E-05	3.80E-05
	2-3#东侧防护墙外 30cm 处（隔离室 3）		2.20E-05	1.60E-05	3.80E-05
	2-4#东侧防护墙外 30cm 处（清洗消毒室）		2.20E-05	1.60E-05	3.80E-05
	2-5#南侧污物防护门外 30cm 处（污物走廊）		5.88E-04	4.29E-04	1.02E-03
	2-6#西侧防护墙外 30cm 处（设备间）		2.29E-05	1.67E-05	3.96E-05
	2-7#西侧观察窗外 30cm 处（控制室操作位）		4.92E-04	3.59E-04	8.52E-04
	2-8#北侧防护门外 30cm 处（洁净走廊）	4.72E-04	3.44E-04	8.17E-04	
2-9#北侧防护墙外 30cm 处（缓冲走道）	2.20E-05	1.60E-05	3.80E-05		

	2-10#楼上离地 100cm 处（楼顶平台）	9.84E-05	4.98E-05	1.48E-04
	2-11#楼下离地 170cm 处（各功能检查室和走廊）	1.15E-04	1.37E-04	2.52E-04
	2-12#东侧门诊医技综合楼中庭	2.39E-07	1.74E-07	4.14E-07
	2-13#门诊医技综合楼九区南侧道路	1.05E-06	7.63E-07	1.81E-06
	2-14#门诊医技综合楼九区西侧道路	6.94E-07	5.06E-07	1.20E-06
	2-15#西侧东环路	4.13E-07	3.01E-07	7.14E-07
	2-16#门诊医技综合楼九区北侧道路	9.57E-07	6.98E-07	1.65E-06
	2-17#门诊医技综合楼七区	3.16E-07	2.31E-07	5.47E-07

由表 11.1-9 计算结果可知： DSA 机房 1 在减影工况下，机房周围相邻区域关注点和 50m 评价范围内其他预测点的辐射剂量率最大为 2.61E-02 μ Gy/h；透视工况下，机房周围相邻区域关注点和 50m 评价范围内其他预测点的辐射剂量率最大为 8.89E-04 μ Gy/h。

由表 11.1-10 计算结果可知： DSA 机房 2 在减影工况下，机房周围相邻区域关注点和 50m 评价范围内其他预测点的辐射剂量率最大为 2.98E-02 μ Gy/h；透视工况下，机房周围相邻区域关注点和 50m 评价范围内其他预测点的辐射剂量率最大为 1.02E-03 μ Gy/h。

结合区域辐射环境背景水平，可以得出本项目 DSA 射线装置在正常运行情况下，机房外控制室、四周防护墙外、楼上、楼下、防护门外及 50m 评价范围内其他关注点的辐射剂量率均能够满足《放射诊断放射防护要求》（GBZ130-2020）中“具有透视功能的 X 射线设备在透视条件下检测时，周围剂量当量率应不大于 2.5 μ Sv/h；具有短时、高剂量率曝光的摄影程序（如 DR、CR、屏片摄影）机房外的周围剂量当量率应不大于 25 μ Sv/h”的相关要求（剂量换算系数，Sv/Gy，取 1）。

（2）工作人员及公众个人剂量估算

关注点人员的有效剂量由方杰主编的《辐射防护导论》中的公式计算，计算公式如下：

$$D_{Eff} = Dr \times t \times T \times U \quad (\text{式 11.1-3})$$

式中：

D_{Eff} ——辐射外照射人均年有效剂量，Sv；

Dr ——辐射剂量率，Sv/h；

t ——年工作时间，h；

U ——使用因子， U 取1。

T ——居留因子，本项目居留因子取值参考《放射治疗辐射安全与防护要求》（HJ1198—2021）附录A，具体数值见下表。

表 11.1-11 不同场所的居留因子

场所	居留因子 (T)		停留位置
	典型值	范围	
全停留	1	1	管理人员或职员办公室、治疗计划区、治疗控制室、护士站、咨询台、有人护理的候诊室及周边建筑物中的驻留区
部分停留	1/4	1/2-1/5	1/2: 相邻的治疗室、与屏蔽室相邻的病人检查室 1/5: 走廊、雇员休息室、职员休息室
偶然停留	1/16	1/8-1/40	1/8: 各治疗室房门 1/20: 公厕、自动售货区、储藏室、设有座椅的户外区域、无人护理的候诊室、病人滞留区域、屋顶、门岗室 1/40: 仅有来往行人车辆的户外区域、无人看管的停车场, 车辆自动卸货/卸客区域、楼梯、无人看管的电梯

根据前文，每台DSA减影过程年总曝光时间均为10h，透视过程年总曝光时间均为200h。在DSA透视过程中，每个手术医生身体年受照的总时间不大于66.67h，每个护士身体年受照的总时间不大于100h，技师身体年受照的总时间不大于133.33h。根据式11.1-3与表11.1-9和表11.1-10，本项目理论预测环境影响分析下保护目标的年有效剂量估算结果详见下表11.1-12和表11.1-13。

表11.1-11 DSA机房1职业人员及公众年有效剂量估算结果

场所	工作模式	关注点位置描述	总辐射剂量率 H_0	年工作 时间 t	居留因 子 T	年有效剂 量 H_1	涉及 人员 类型
			$\mu\text{Gy/h}$	h	/	mSv	
DSA 机房 1	减影	1-2# 东侧防护墙外 30cm 处 (5号手术室)	2.61E-02	10	1	2.61E-04	公众
		1-3# 东侧防护墙外 30cm 处 (无菌室)	2.61E-02	10	1/4	6.52E-05	公众
		1-4# 南侧患者防护门外 30cm 处 (洁净走廊)	1.70E-02	10	1/2	8.49E-05	公众
		1-5# 西侧观察窗外 30cm 处 (控制室操作位)	2.50E-02	6.67	1	1.67E-04	职业 人员
		1-6# 西侧防护墙外 30cm 处 (设备间)	2.50E-02	10	1/4	6.25E-05	公众
		1-7# 北侧防护墙外 30cm 处 (污物走廊)	1.96E-02	10	1/2	9.82E-05	公众
		1-8# 楼上离地 100cm 处 (楼 顶平台)	2.39E-03	10	1/16	1.49E-06	公众
		1-9# 楼下离地 170cm 处 (办 公室、各功能检查室和走 廊)	4.86E-04	10	1	4.86E-06	公众

透视	1-10#门诊医技综合楼连廊	2.73E-04	10	1/2	1.36E-06	公众
	1-11#门诊医技综合五区南侧道路	4.77E-04	10	1/2	2.39E-06	公众
	1-12#门诊医技综合七区	2.40E-04	10	1	2.40E-06	公众
	1-13#门诊医技综合五区西侧道路	5.74E-04	10	1/2	2.87E-06	公众
	1-14#门诊医技综合五区北侧道路	6.81E-03	10	1/2	3.41E-05	公众
	1-15#文化广场	1.38E-03	10	1/2	6.90E-06	公众
	1-1#第一术者位（身体铅衣内）	38.66	66.67	1	2.58	职业人员
	1-1#第一术者位（身体铅衣外）	238.57	66.67	1	15.91	职业人员
	1-1#第二术者位（身体铅衣内）	9.66	100	1	0.97	职业人员
	1-1#第二术者位（身体铅衣外）	59.64	100	1	5.96	职业人员
	1-2#东侧防护墙外 30cm 处（5号手术室）	8.89E-04	200	1	1.78E-04	公众
	1-3#东侧防护墙外 30cm 处（无菌室）	8.89E-04	200	1/4	4.45E-05	公众
	1-4#南侧患者防护门外 30cm 处（洁净走廊）	5.79E-04	200	1/2	5.79E-05	公众
	1-5#西侧观察窗外 30cm 处（控制室操作位）	8.52E-04	133.33	1	1.14E-04	公众
	1-6#西侧防护墙外 30cm 处（设备间）	8.52E-04	200	1/4	4.26E-05	公众
	1-7#北侧防护墙外 30cm 处（污物走廊）	6.70E-04	200	1/2	6.70E-05	公众
	1-8#楼上离地 100cm 处（楼顶平台）	8.15E-05	200	1/16	1.02E-06	公众
	1-9#楼下离地 170cm 处（办公室、各功能检查室和走廊）	1.66E-05	200	1	3.32E-06	公众
	1-10#门诊医技综合楼连廊	9.29E-06	200	1/2	9.29E-07	公众
	1-11#门诊医技综合五区南侧道路	1.63E-05	200	1/2	1.63E-06	公众
	1-12#门诊医技综合七区	8.17E-06	200	1	1.63E-06	公众
	1-13#门诊医技综合五区西侧道路	1.96E-05	200	1/2	1.96E-06	公众
	1-14#门诊医技综合五区北侧道路	2.32E-04	200	1/2	2.32E-05	公众
	1-15#文化广场	4.70E-05	200	1/2	4.70E-06	公众

表11.1-13 DSA机房2职业人员及公众年有效剂量估算结果

场所	工作模式	关注点位置描述	总辐射剂量率 H_0	年工作时间 t	居留因子 T	年有效剂量 H_1	涉及人员类型
			$\mu\text{Gy/h}$	h	/	mSv	
DSA 机房 2	减影	2-2# 东侧防护墙外 30cm 处 (隔离室 2)	1.11E-03	10	1/4	2.79E-06	公众
		2-3# 东侧防护墙外 30cm 处 (隔离室 3)	1.11E-03	10	1/4	2.79E-06	公众
		2-4# 东侧防护墙外 30cm 处 (清洗消毒室)	1.11E-03	10	1/4	2.79E-06	公众
		2-5# 南侧污物防护门外 30cm 处 (污物走廊)	2.98E-02	10	1/2	1.49E-04	公众
		2-6# 西侧防护墙外 30cm 处 (设备间)	1.16E-03	10	1/4	2.91E-06	公众
		2-7# 西侧观察窗外 30cm 处 (控制室操作位)	2.50E-02	6.67	1	1.67E-04	职业人员
		2-8# 北侧防护门外 30cm 处 (洁净走廊)	2.40E-02	10	1/2	1.20E-04	公众
		2-9# 北侧防护墙外 30cm 处 (缓冲走道)	1.11E-03	10	1/2	5.57E-06	公众
		2-10# 楼上离地 100cm 处 (楼顶平台)	4.97E-03	10	1/16	3.11E-06	公众
		2-11# 楼下离地 170cm 处 (各功能检查室和走廊)	5.89E-03	10	1	5.89E-05	公众
		2-12# 东侧门诊医技综合楼中庭	1.21E-05	10	1/2	3.03E-08	公众
		2-13# 门诊医技综合楼九区南侧道路	5.30E-05	10	1/2	1.33E-07	公众
		2-14# 门诊医技综合楼九区西侧道路	3.52E-05	10	1/2	8.80E-08	公众
		2-15# 西侧东环路	2.10E-05	10	1/2	5.24E-08	公众
		2-16# 门诊医技综合楼九区北侧道路	4.85E-05	10	1/2	1.21E-07	公众
		2-17# 门诊医技综合楼七区	1.60E-05	10	1	1.60E-07	公众
		透视	2-1# 第一术者位 (身体铅衣内)	38.66	66.67	1	2.58
	2-1# 第一术者位 (身体铅衣外)		238.57	66.67	1	15.91	职业人员
	2-1# 第二术者位 (身体铅衣内)		9.66	100	1	0.97	职业人员
	2-1# 第二术者位 (身体铅衣外)		59.64	100	1	5.96	职业人员
2-2# 东侧防护墙外 30cm 处 (隔离室 2)	3.80E-05		200	1/4	1.90E-06	公众	
2-3# 东侧防护墙外 30cm 处 (隔离室 3)	3.80E-05		200	1/4	1.90E-06	公众	

	2-4# 东侧防护墙外 30cm 处 (清洗消毒室)	3.80E-05	200	1/4	1.90E-06	公众
	2-5# 南侧污物防护门外 30cm 处 (污物走廊)	1.02E-03	200	1/2	1.02E-04	公众
	2-6# 西侧防护墙外 30cm 处 (设备间)	3.96E-05	200	1/4	1.98E-06	公众
	2-7# 西侧观察窗外 30cm 处 (控制室操作位)	8.52E-04	133.33	1	1.14E-04	职业 人员
	2-8# 北侧防护门外 30cm 处 (洁净走廊)	8.17E-04	200	1/2	8.17E-05	公众
	2-9# 北侧防护墙外 30cm 处 (缓冲走道)	3.80E-05	200	1/2	3.80E-06	公众
	2-10# 楼上离地 100cm 处 (楼 顶平台)	1.48E-04	200	1/16	1.85E-06	公众
	2-11# 楼下离地 170cm 处 (各 功能检查室和走廊)	2.52E-04	200	1	5.03E-05	公众
	2-12# 东侧门诊医技综合楼中 庭	4.14E-07	200	1/2	2.07E-08	公众
	2-13# 门诊医技综合楼九区南 侧道路	1.81E-06	200	1/2	9.04E-08	公众
	2-14# 门诊医技综合楼九区西 侧道路	1.20E-06	200	1/2	6.00E-08	公众
	2-15# 西侧东环路	7.14E-07	200	1/2	3.57E-08	公众
	2-16# 门诊医技综合楼九区北 侧道路	1.65E-06	200	1/2	8.27E-08	公众
	2-17# 门诊医技综合楼七区	5.47E-07	200	1	1.09E-07	公众

参照《职业性外照射个人监测规范》(GBZ128-2019)采用双剂量计检测方法(分别佩戴于铅橡胶围裙外锁骨对应的领口位置、铅橡胶围裙内躯干上),因此对于介入放射工作人员穿戴铅围裙估算有效剂量的计算方法,采用公式 11.1-4 进行估算。

$$E=\alpha H_u+\beta H_o \quad (\text{式 } 11.1-4)$$

式中:

E ——有效剂量中的外照射分量,单位:mSv;

α ——系数,有甲状腺屏蔽时,取 0.79,无屏蔽时,取 0.84。本项目为辐射工作人员配备铅橡胶颈套,故取 0.79;

β ——系数,有甲状腺屏蔽时,取 0.051,无屏蔽时,取 0.100。本项目为辐射工作人员配备铅橡胶颈套,故取 0.051;

H_u ——铅围裙内佩戴的个人剂量计测得的 $H_p(10)$,单位:mSv;

H_o ——铅围裙外锁骨对应的衣领位置佩戴的个人剂量计测得的 $H_p(10)$,单位:mSv。

根据上表，2间 DSA 机房的第一术者位（铅衣内）的年有效剂量均为 2.58mSv，第一术者位（铅衣外）的年有效剂量均为 15.91mSv，第二术者位（铅衣内）的年有效剂量均为 0.97mSv，第二术者位（铅衣外）的年有效剂量均为 5.96mSv。经计算，则本项目 2 间 DSA 机房第一手术位（身体）的受照的有效剂量为 2.85mSv/a，第二术者位（身体）的受照的有效剂量为 1.07mSv/a。

对各预测点位在减影和透视模式的年有效剂量估算结果进行叠加计算，计算结果详见表11.1-11。

表11.1-11 职业人员及公众年有效剂量估算结果

场所	关注点位置描述	减影	透视	年有效剂量	人员类型
		mSv	mSv	mSv	
DSA 机房 1	1#第一术者位	1.67E-04	2.85	2.85	职业人员
	1#第二术者位	1.67E-04	1.07	1.07	职业人员
	1-2#东侧防护墙外 30cm 处（5 号手术室）	2.61E-04	1.78E-04	4.39E-04	公众
	1-3#东侧防护墙外 30cm 处（无菌室）	6.52E-05	4.45E-05	1.10E-04	公众
	1-4#南侧患者防护门外 30cm 处（洁净走廊）	8.49E-05	5.79E-05	1.43E-04	公众
	1-5#西侧观察窗外 30cm 处（控制室操作位）	1.67E-04	1.14E-04	2.80E-04	职业人员
	1-6#西侧防护墙外 30cm 处（设备间）	6.25E-05	4.26E-05	1.05E-04	公众
	1-7#北侧防护墙外 30cm 处（污物走廊）	9.82E-05	6.70E-05	1.65E-04	公众
	1-8#楼上离地 100cm 处（楼顶平台）	1.49E-06	1.02E-06	2.51E-06	公众
	1-9#楼下离地 170cm 处（办公室、各功能检查室和走廊）	4.86E-06	3.32E-06	8.18E-06	公众
	1-10#门诊医技综合楼连廊	1.36E-06	9.29E-07	2.29E-06	公众
	1-11#门诊医技综合五区南侧道路	2.39E-06	1.63E-06	4.01E-06	公众
	1-12#门诊医技综合七区	2.40E-06	1.63E-06	4.03E-06	公众
	1-13#门诊医技综合五区西侧道路	2.87E-06	1.96E-06	4.83E-06	公众
	1-14#门诊医技综合五区北侧道路	3.41E-05	2.32E-05	5.73E-05	公众
1-15#文化广场	6.90E-06	4.70E-06	1.16E-05	公众	
DSA 机房	2-1#第一术者位	1.67E-04	2.85	2.85	职业人员

2	2-1#第二术者位	1.67E-04	1.07	1.07	职业人员
	2-2#东侧防护墙外 30cm 处（隔离室 2）	2.79E-06	1.90E-06	4.69E-06	公众
	2-3#东侧防护墙外 30cm 处（隔离室 3）	2.79E-06	1.90E-06	4.69E-06	公众
	2-4#东侧防护墙外 30cm 处（清洗消毒室）	2.79E-06	1.90E-06	4.69E-06	公众
	2-5#南侧污物防护门外 30cm 处（污物走廊）	1.49E-04	1.02E-04	2.51E-04	公众
	2-6#西侧防护墙外 30cm 处（设备间）	2.91E-06	1.98E-06	4.89E-06	公众
	2-7#西侧观察窗外 30cm 处（控制室操作位）	1.67E-04	1.14E-04	2.80E-04	职业人员
	2-8#北侧防护门外 30cm 处（洁净走廊）	1.20E-04	8.17E-05	2.01E-04	公众
	2-9#北侧防护墙外 30cm 处（缓冲走廊）	5.57E-06	3.80E-06	9.37E-06	公众
	2-10#楼上离地 100cm 处（楼顶平台）	3.11E-06	1.85E-06	4.96E-06	公众
	2-11#楼下离地 170cm 处（各功能检查室和走廊）	5.89E-05	5.03E-05	1.09E-04	公众
	2-12#东侧门诊医技综合楼中庭	3.03E-08	2.07E-08	5.10E-08	公众
	2-13#门诊医技综合楼九区南侧道路	1.33E-07	9.04E-08	2.23E-07	公众
	2-14#门诊医技综合楼九区西侧道路	8.80E-08	6.00E-08	1.48E-07	公众
	2-15#西侧东环路	5.24E-08	3.57E-08	8.81E-08	公众
	2-16#门诊医技综合楼九区北侧道路	1.21E-07	8.27E-08	2.04E-07	公众
	2-17#门诊医技综合楼七区	1.60E-07	1.09E-07	2.70E-07	公众
注：①减影模式下，手术医护人员退出介入机房，进入控制室，因此减影模式下需考虑手术医护人员在控制室操作位内的受照剂量，受照剂量同控制室工作人员。 ②门诊医技综合楼七区位于 DSA 机房 1 和 DSA 机房 2 的 50m 评价范围内，因此本表格对门诊医技综合楼七区公众年受照剂量进行叠加处理，叠加后为 4.03E-06+2.70E-07=4.30E-06mSv。					

由上述计算可知：本项目 2 台 DSA 射线装置在正常运行时，机房内职业人员年受照最大有效剂量为 2.85mSv，DSA 机房控制室内职业人员受照的最大有效剂量为 2.80E-04mSv，因此本项目职业人员所受的年有效剂量满足本项目提出的剂量约束值：辐射工作人员有效剂量约束值不超过 5mSv/a。

对于介入手术，由于其实际工作中 DSA 透视工况及操作时间的不确定性，辐射工作人员需要按照《职业性外照射个人监测规范》（GBZ 128-2019）的要求，正确佩戴个人剂量计进行跟踪性监测才能准确的测定其受照剂量的大小。医院应加强对介入手术工作人员的个人剂量监测管理，在日常检测中发现个人剂量异常的，应当对有关人员采取保护措施，并在接到监测报告之日起五日内报告发证的生态环境、卫生部门调查处理。

介入手术工作人员均按照《放射诊断放射防护要求》(GBZ 130-2020)穿戴防护用品(铅橡胶围裙、铅橡胶颈套、铅防护眼镜、介入防护手套等),并充分利用自带的铅悬挂防护屏及床侧防护帘等做好自身防护,确保其年有效剂量满足标准限值要求。

DSA 机房周围公众人员年受照最大有效剂量为 $4.39\text{E-}04\text{mSv}$,根据 X 射线衰减特性,X 射线剂量率与距离的平方成反比,因此随着距离的增加,剂量率水平会更低,周边 50m 范围内公众所受年有效剂量更小,公众所受的年有效剂量均能满足《电离辐射防护与辐射源安全基本标准》(GB18871-2002)中关于公众受照的“剂量限值”要求,同时满足本项目提出的剂量约束值:公众有效剂量约束值不超过 0.1mSv/a 。

(3) 医生手部所受年当量剂量估算

根据《电离辐射所致皮肤剂量估算方法》(GBZ/T244-2017)中的公式估算 DSA 机房手术医生年皮肤当量剂量:

$$D_s = C_{ks} \times \dot{k} \times t \times 10^{-3} \quad (\text{式 11.1-5})$$

$$H = D_s \cdot W_R \quad (\text{式 11.1-6})$$

式中:

D_s —皮肤吸收剂量, mGy;

C_{ks} —空气比释动能到皮肤吸收剂量的转化系数 (Gy/ Gy);

\dot{k} —空气比释动能率, $\mu\text{Gy/h}$;

t —人员累积年受照时间, h;

H : 关注点的当量剂量, mSv;

W_R : 辐射权重因子, X 射线取 1。

由表 11.1-9 和表 11.1-10 可知, DSA 机房内手术医生在透视工况下手部所受的最大空气比释动能率为 $336.29\mu\text{Gy/h}$, 本项目 DSA 可近似视为垂直入射, 而且是 AP 入射方式, 从《电离辐射所致皮肤剂量估算方法》(GBZ/T244-2017) 表 A.4 和表 A.5, 取空气比释动能到皮肤吸收剂量的转化系数 $C_{ks}=1.156\text{mGy/mGy}$ (由于表中无 90kV 对应系数, 故取 80kV 和 100kV 中对应的较大系数), 人员累积年受照时间为 66.67h, 根据式 11.1-5 和 11.1-6 可以求得医生手术位腕部皮肤受到的年当量剂量最大为 22.42mSv , 满足四肢(手和足)或皮肤年当量剂量 500mSv 的限值要求。”

(4) 医生眼晶体所受年当量剂量估算

根据《电离辐射所致眼晶状体剂量估算方法》(GBZ/T 301-2017) 和《电离辐射防

护与辐射源安全基本标准》(GB 18871-2002), 有辐射场空气比释动能率信息时, 眼晶状体吸收剂量用下式进行估算:

$$D_L = C_{KL} (k \cdot t) \cdot 10^{-3} \quad (\text{式 11.1-7})$$

$$H = D_L \cdot W_R \quad (\text{式 11.1-8})$$

式中:

D_S : 眼晶状体吸收剂量, mGy;

C_{KS} : 一空气比释动能到眼晶状体吸收剂量的转换系数, mGy/mGy, 根据《电离辐射所致眼晶状体剂量估算方法》(GBZ/T 301-2017)表 A.4, 保守取 0.07MeV~0.15MeV 中最大值 1.55;

k : X、 γ 辐射场的空气比释动能率 ($\mu\text{Gy/h}$);

t : 人员累积受照时间, h;

H : 预测点的当量剂量, mSv;

W_R : 辐射权重因数, X 射线取 1。

由表 11.1-9 和表 11.1-10 可知, DSA 机房内手术医生在透视工况下眼晶体所受的最大空气比释动能率为 $26.84\mu\text{Gy/h}$, 人员累积年受照时间为 66.67h, 根据式 11.1-7 和 11.1-8 可以求得医生手术位眼晶体皮肤受到的年当量剂量最大为 1.79mSv, 满足年当量剂量限值 150mSv 的要求。

(5) 小结

综上所述, 本项目辐射工作人员及公众人员的年有效剂量符合《电离辐射防护与辐射源安全基本标准》(GB18871-2002)中关于“剂量限值”要求, 也满足本项目提出的工作人员5mSv/a和公众0.1mSv/a的年有效剂量约束值。手术医生手部皮肤年当量剂量也满足四肢(手和足)或皮肤年当量剂量500mSv的限值要求。手术医生眼晶体年当量剂量也满足年当量剂量150mSv的限值要求。

上述估算仅是理论推算, 实际应用时, 工作人员的受照剂量应以佩戴的个人剂量计检测结果为准。

11.2.2运营期大气环境、固体废物和声环境影响分析

(1) 大气环境影响分析

本项目 DSA 射线能量低, 电离产生的臭氧和氮氧化物非常少, DSA 机房设置有通排风系统, 新风口和排风口对角设置, 机房内产生的臭氧和氮氧化物最终从门诊医技综合楼五区和九区的楼顶排放, 臭氧在 50 分钟后可自然分解, 氮氧化物产生量只有臭氧

的 1/3，本项目产生的废气排出机房后对周围环境影响很小。

(2) 固体废物影响分析

本项目的产生的医疗废物和生活垃圾经专门的收集容器集中收集后，转移至医疗废物间，按照普通医疗废物执行转移联单制度，委托具有医疗废物处置资质的单位定期统一处置。因此，本项目产生的固体废物经妥善处理后对周围环境影响较小。

(3) 废水影响分析

本项目产生的医疗废水和生活污水经医院废水处理设施预处理后纳管排放至污水处理厂集中处理，对环境的影响较小。

(4) 声环境影响分析

本项目噪声源主要为通排风噪声，设备选用低噪声设备，并通过基础减震、安装高效消声器、消声弯头等综合降噪措施降噪，风机设置位置、室内经建筑隔声和距离衰减后对场界贡献很小，运行期间厂界噪声可以满足《工业企业厂界环境噪声排放标准》（GB12348-2008）2类标准要求，对周围环境影响较小。

11.3 辐射事故分析和防范措施

11.3.1 辐射事故情况

本项目 DSA 属II类射线装置，在运行时会产生 X 射线。根据 X 射线管工作原理，可能发生的事故工况主要有以下几种情况：

(1) DSA 装置在出束状态下运行时，由于门-灯联锁系统失效，人员误入或滞留在机房内而造成误照射；

(2) 工作人员或病人家属还未全部撤离机房，控制室人员启动 DSA 装置，造成滞留人员的误照射；

(3) DSA 装置在检修、维护等过程中，检修、维护人员误操作，造成有关人员误照射；

(4) DSA 装置在出束状态下运行时，没有关闭防护门对人员造成的误照射。

11.3.2 事故预防措施

(1) 为了防止事故的发生，医院在辐射防护设施方面应做好以下工作：

- ①购置工作性能和防护条件均较好的 DSA 射线装置；
- ②做好工作人员的个人防护；
- ③设备的维修由设备厂家专业人员进行，医院不得自行操作。维修人员进行操作时

应做好个人防护工作并佩戴剂量报警装置。

(2) 对于上述可能发生的各种事故，医院除配齐、完善硬件外，也应注意制定、补充和完善相关制度，使之在安全工作中发挥约束和规范作用，其主要内容有：

①建立辐射安全管理领导小组，组织管理企业的辐射安全工作。

②建立射线装置操作规程和安全规章制度，认真贯彻实施，并定期检查考核。

③制定辐射事故应急处理预案、完善组织、落实经费、准备物资、加强演练、时刻准备应对可能发生的各种事故和突发事件。

以上各种事故的防范与应对措施，可减少放射性事故的发生几率，从而保障项目正常运营和工作人员、公众的健康与安全。

表 12 辐射安全管理

12.1 辐射安全与环境保护管理机构的设置

12.1.1 机构设置

根据《放射性同位素与射线装置安全和防护条例》的要求，有专门的安全和防护管理机构或者专职、兼职安全和防护管理人员，并配备必要的防护用品和监测仪器；另外根据《放射性同位素与射线装置安全许可管理办法》相关要求，使用I类、II类、III类放射源，使用I类、II类射线装置的，应当设有专门的辐射安全与环境保护管理机构，或者至少有 1 名具有本科以上学历的技术人员专职负责辐射安全与环境保护管理工作；其他辐射工作单位应当有 1 名具有大专以上学历的技术人员专职或者兼职负责辐射安全与环境保护管理工作；依据辐射安全关键岗位名录，应当设立辐射安全关键岗位的，该岗位应当由注册核安全工程师担任。

医院拟设立专门的辐射安全与环境保护管理机构，全面负责辐射安全管理工作及相关工作，且至少有 1 名具有本科以上学历的技术人员专职负责辐射安全与环境保护管理工作。

12.1.2 辐射工作人员管理

(1) 职业健康检查

本项目新增辐射工作人员应进行岗前、在岗期间和离岗职业健康检查，每一年或两年委托有相关资质的单位对现有辐射工作人员进行职业健康检查，建立职业健康档案。

(2) 辐射工作人员培训

本项目新增辐射工作人员，上岗前应参加国家核技术利用辐射安全与防护培训平台 (<http://fushe.mee.gov.cn>) 的辐射防护与安全考核，并按时接受再培训与考核。

(3) 个人剂量检测

本项目新增辐射工作人员应配备个人剂量计，每三个月委托有资质单位进行个人剂量监测，并建立个人剂量档案。医院应做到以下几个方面：

本项目辐射工作人员的职业健康档案记录、人员培训合格证书、个人剂量监测档案三个文件上的人员信息应统一；个人剂量档案应保存至辐射工作人员年满七十五周岁，或者停止辐射工作后三十年。建设单位应设专人进行环保档案的整理、存档，项目环保档案应包括：项目环境影响评价资料、相关环保会议纪要、辐射安全许可证申

请资料、项目竣工环境保护验收资料、日常监测资料（或台账）、辐射工作人员培训资料、体检报告、个人剂量监测报告及相关调查资料。以上资料按年度进行整理、规范化保存，发现问题及时上报、解决，以满足生态环境主管部门档案检查的要求。

12.1.3 年度评估报告

根据《放射性同位素与射线装置安全许可管理办法》的要求，使用射线装置的单位，应当对本单位射线装置的安全和防护状况进行年度评估，并于每年 1 月 31 日前向发证机关提交上一年度的评估报告。年度评估报告应当包括：射线装置台账、辐射安全和防护设施的运行与维护、辐射安全和防护制度及措施的建立和落实、事故和应急以及档案管理等方面的内容。年度评估发现安全隐患的，应当立即整改。

本项目建成运行后，医院应定期为本项目编制年度评估报告，并于每年 1 月 31 日前上报至发证机关。

12.2 辐射安全管理规章制度

根据《放射性同位素与射线装置安全和防护条例》、《放射性同位素与射线装置安全许可管理办法》等法律法规要求，使用射线装置的单位，应有“健全的操作规程、岗位职责、辐射防护与安全保卫制度、设备检修维护制度、人员培训计划、监测方案等，还应有完善的辐射应急措施”。

针对本项目新增的 DSA，在本项目建设后运行中，建设单位应根据本项目核技术利用项目的特点，制定以下方面的管理制度，以保证 DSA 项目放射诊疗工作安全有序开展：

- （1）DSA 操作规程；
- （2）辐射工作人员岗位职责；
- （3）辐射防护和安全保卫制度；
- （4）设备检修维护制度；
- （5）射线装置使用登记制度；
- （6）辐射工作人员培训计划；
- （7）监测方案；
- （8）辐射事故应急预案。

12.3 辐射监测

辐射监测是安全防护的一项必要措施，通过辐射剂量监测得到的数据，可以分析

判断和估计电离辐射水平，防止人员受到过量的照射。根据实际情况，项目建设单位需建立辐射剂量监测制度，包括工作场所监测和个人剂量监测。

12.3.1 工作场所监测

年度监测：委托有资质的单位对辐射工作场所的剂量进行监测，监测周期为 1 次/年。年度监测报告应作为《辐射安全与防护状况年度评估报告》的重要组成部分一并提交给发证机关。

日常自行监测：配备 1 台 X- γ 辐射剂量率巡检仪，定期自行开展辐射监测（也可委托有资质的单位进行自行监测），制定各工作场所的定期监测制度，1 次/季度，监测数据应存档备案。

12.3.2 个人剂量监测

个人剂量监测主要是利用个人剂量计进行外照射个人累积剂量监测，每名辐射工作人员需佩戴个人剂量计，监测周期为一般为一个月，最长不超三个月。其中铅橡胶围裙内外双个人剂量计分别佩戴在铅橡胶围裙外锁骨对应的领口位置及铅橡胶围裙内躯干位置，内外两个剂量计应有明显标记，防止剂量计戴反。

（1）医院应每季度将个人剂量计送往有资质的单位进行检测。如果在单个季度出现个人剂量超过 1.25mSv 时，医院需进行剂量异常原因调查，最终形成正式调查报告，并经当事人签字。年剂量超过 5mSv 的管理限值时，医院应暂停该辐射工作人员继续从事放射工作，并进行剂量异常原因调查，最终形成正式调查报告，经当事人签字，并上报当地生态环境主管部门。年剂量超过 20mSv 标准时，构成辐射事故，医院立即启动应急预案，采取必要的防范措施，并在 2 小时内填写《辐射事故初始报告表》，由放射诊断安全与防护管理领导小组上报当地生态环境主管部门。检测报告及有关调查报告应存档备查。

（2）个人剂量检测报告（连续四个季度）应当连同辐射工作场所年度监测报告一起作为《辐射安全与防护状况年度评估报告》的重要组成部分一并提交给发证机关。

（3）辐射工作人员个人剂量档案内容应当包括个人基本信息、工作岗位、剂量监测结果等信息，个人剂量档案应保存至辐射工作人员年满七十五周岁，或者停止辐射工作后三十年。

12.3.3 监测内容和要求

(1) 监测内容：周围剂量当量率。

(2) 监测布点及数据管理：本项目监测布点应参考环评提出的监测计划（表12.3-1）或验收监测布点方案。监测数据应记录完善，并将数据实时汇总，并建立监测数据台账以便核查。

表 12.3-1 工作场所监测计划建议表

监测类别	工作场所	监测因子	监测频度	监测设备	监测范围	监测类型
年度监测	2间DSA机房	周围剂量当量率	1次/年	按照国家规定进行	距墙体、门、窗表面30cm；顶棚上方（楼上）距顶棚地面100cm，机房地面下方（楼下）距楼下地面170cm；门缝、控制室操作位、管线洞口及周围需要关注的监督区	委托有资质单位监测
日常监测			1次/季度			自行监测

(3) 监测范围：控制区和监督区域及周围环境

(4) 监测质量保证

①制定监测仪表使用、校验管理制度，并利用监测部门的监测数据与医院监测仪器的监测数据进行比对，建立监测仪器比对档案；也可到有资质的单位对监测仪器进行校核；

②采用国家颁布的标准方法或推荐方法，其中自我监测可参照有资质的监测机构出具的监测报告中的方法；

③制定辐射环境监测管理制度。

此外，医院需定期和不定期对辐射工作场所进行监测，随时掌握辐射工作场所剂量变化情况，发现问题及时维护、整改。医院应做好监测数据的审核，并制定相应的报送程序，监测数据及报送情况应存档备查。

12.4 竣工环境保护验收

根据《建设项目竣工环境保护验收暂行办法》（国环规环评[2017]4号），建设单位是建设项目环境保护验收的责任主体，本项目竣工后，建设单位应按照《建设项目竣工环境保护验收暂行办法》规定的程序和标准，组织对配套建设的环境保护设施进行验收，编制验收报告，验收报告分为验收监测（调查）报告、验收意见和其他需

要说明的事项等三项内容。

建设单位应如实查验、监测、记载建设项目环境保护设施的建设和调试情况，编制验收监测（调查）报告。建设单位不具备编制验收监测（调查）报告能力的，可以委托有能力的技术机构编制。验收监测（调查）报告编制完成后，建设单位应当根据验收监测（调查）报告结论，逐一检查是否存在验收不合格的情形，提出验收意见。存在问题的，建设单位应当进行整改，整改完成后方可提出验收意见。为提高验收的有效性，在提出验收意见的过程中，建设单位可以组织成立验收工作组，采取现场检查、资料查阅、召开验收会议等方式，协助开展验收工作。验收工作组可以由设计单位、施工单位、环境影响报告书（表）编制机构、验收监测（调查）报告编制机构等单位代表以及专业技术专家等组成，代表范围和人数自定。环保设施的验收期限一般不超过 3 个月；需要对环境保护设施进行调试或者整改的，验收期限最长不超过 12 个月。

12.5 辐射事故应急

12.5.1 应急预案的要求

根据《放射性同位素与射线装置安全和防护条例》第四十一条对第三师图木舒克市草湖产业园粤兵综合医院放射事故应急处理预案内容的要求，第三师图木舒克市草湖产业园粤兵综合医院放射事故应急处理预案应当包括下列内容：

- （1）应急机构和职责分工；
- （2）应急人员的组织、培训以及应急和救助的装备、资金、物资准备；
- （3）辐射事故分级与应急响应措施；
- （4）辐射事故的调查、报告和处理程序。

本项目投入运行前，建设单位应依据本项目情况制定《辐射事故应急预案》。同时医院应定期、具有针对性的对可能发生的辐射事故进行演习和辐射安全的法律、法规知识的培训，演习内容包括辐射事故应急处理预案的可操作性、针对性、完整性，相关演习和培训记录存档。在预案的实施中，应根据国家发布新的相关法规内容，结合实际及时对预案作补充修改，使之更能符合实际需要。

12.5.2 辐射事故上报的要求

对于在医院定期监测或委托监测时发现异常情况的，应根据《放射性同位素与射线装置安全许可管理办法》和《关于建立放射性同位素与射线装置事故分级处理报告

制度的通知》等要求，向生态环境主管部门报告。在发生辐射事故时，事故单位应当立即启动本单位的辐射事故应急方案，采取必要防范措施，并根据要求在 2h 内填写《辐射事故初始报告表》，向生态环境主管部门和公安部门报告，造成或者可能造成人员超剂量照射的，还应当同时向卫生部门报告。

表 13 结论与建议

13.1 结论

13.1.1 项目概况

建设单位拟在第三师图木舒克市草湖产业园粤兵综合医院门诊医技综合楼五区六层和九区四层各建 1 间 DSA 机房及配套功能用房。经与建设单位核实，本项目拟新购 2 台 DSA。拟购的 DSA 型号待定，主束方向主要向上，最大管电压 125kV，最大管电流 1000mA，均属于 II 类射线装置。

13.1.2 辐射安全与防护分析结论

(1) 辐射安全防护措施结论

本项目 2 间 DSA 机房屏蔽防护及个人防护用品的配置均符合《放射诊断放射防护要求》(GBZ130-2020) 的要求。

本项目 2 间 DSA 机房控制室均拟张贴相应的规章制度和操作规程。2 间 DSA 机房门外均拟设电离辐射警告标志和醒目的工作状态指示灯，灯箱处均拟设警示语句；2 台 DSA 射线装置均设有急停开关，工作状态指示灯与机房门联锁等安全设施。

医院在满足实际工作需要的基础上对工作人员及公众进行了必要的防护，减少了不必要的照射，根据理论计算分析结果，本项目拟采取的辐射防护措施符合辐射防护要求。

(2) 辐射安全管理结论

医院拟成立辐射安全与环境保护管理机构，负责辐射安全与环境保护管理工作。医院拟新增辐射工作人员 14 人，并拟安排新增辐射工作人员参加生态环境部国家核技术利用辐射安全与防护培训平台的培训，并参加考核，考核合格后上岗，医院应组织辐射工作人员定期接受再培训和考核。

医院拟对新增辐射工作人员进行岗前、在岗期间和离岗职业健康检查，每两年委托有相关资质的单位进行职业健康检查，并建立职业健康档案。

医院拟为新增辐射工作人员配备个人剂量计。每三个月委托有资质单位进行个人剂量监测，并建立个人剂量档案。

综上所述，本项目辐射安全管理措施符合相关管理要求。

13.1.3 环境影响分析结论

(1) 根据理论计算分析，本项目 DSA 正常运行时，机房各屏蔽体外的辐射剂量

率满足《放射诊断放射防护要求》(GBZ 130-2020)中的要求,对周围辐射环境影响在可接受范围内。

(2) 根据理论计算分析,本项目 DSA 机房内职业人员和周围公众人员可能受到的最大年有效剂量均满足本次评价提出的 5mSv 和 0.1mSv 的年剂量约束值的要求,医生手术位腕部皮肤受到的年有效剂量满足本次评价提出的年当量剂量 500mSv 的限值要求,眼晶体的年有效剂量满足本次评价提出年当量剂量 150mSv 的限值要求。

(3) DSA 机房产生的臭氧和氮氧化物经通排风系统排入到大气环境后,臭氧可在 50 分钟后自然分解,氮氧化物产生量只有臭氧的 1/3,废气排出机房后对周围环境影响很小。

(4) 本项目产生的医疗废水和生活污水经医院废水处理设施预处理后纳管排放至污水处理厂集中处理,对环境影响较小。

(5) 本项目产生的医疗废物在医院医疗废物间暂存,按照普通医疗废物执行转移联单制度,委托具有医疗废物处置资质的单位定期统一处置。本项目产生的固体废物经妥善处理对周围环境影响较小。

(6) 本项目噪声源主要为通排风噪声,设备选用低噪声设备,风机设置位置、室内经建筑隔声和距离衰减后对场界贡献很小,运行期间厂界噪声可以满足《工业企业厂界环境噪声排放标准》(GB12348-2008)2 类标准要求,对周围环境影响较小。

13.1.4 可行性分析结论

(1) 产业政策符合性分析结论

本项目属于国家发展和改革委员会制订的《产业结构调整指导目录(2019 年本)》(2021 年修订)中国家鼓励类产业的第十三项“新型医用诊断医疗仪器设备和试剂、**数字化医学影像设备**,人工智能辅助医疗设备……”项目,符合国家现行产业政策。

(2) 实践正当性分析结论

本项目的建设可以更好地满足患者就诊需求,提高对疾病的诊治能力。核技术应用项目的开展,对保障人民群众身体健康、拯救生命起了十分重要的作用。

医院在影像诊断和介入治疗过程中,对射线装置的使用将按照国家相关的辐射防护要求采取相应的防护措施,对射线装置的安全管理将建立相应的规章制度。因此,在正确使用和管理射线装置的情况下,可以将该项目辐射产生的影响降至尽可能小。

本项目产生的辐射给职业人员、公众及社会带来的利益足以弥补其可能引起的辐射危害，该核技术应用实践具有正当性，符合《电离辐射防护与辐射源安全基本标准》（GB18871-2002）中“实践的正当性”原则。

（3）相关规划及选址合理性分析结论

《第三师图木舒克市草湖产业园粤兵综合医院建设项目》已取得第三师图木舒克市生态环境局批复，批复文号为：师市环审〔2020〕116号，本项目用地性质为医院用地，符合图木舒克市土地利用总体规划要求。

本项目2间DSA机房选址于第三师图木舒克市草湖产业园粤兵综合医院门诊医技综合楼五区六层和九区四层。拟建DSA机房实体边界外50m评价范围主要为医院内部建筑、内部道路和东环路，无居民区、学校、自然保护区、保护文物、风景名胜区、水源保护区等环境敏感点。根据下文环境影响预测分析结果，本项目运营过程产生的电离辐射，在严格执行本评价中提出的辐射管理和辐射防护措施后，对周围环境造成的辐射影响是可以接受的，因此本项目的选址是合理的。

（4）“三线一单”符合性结论

本项目位于“草湖经济开发区重点管控单元”，项目建设符合《第三师图木舒克市“三线一单”生态环境分区管控方案》的要求。

（5）项目可行性结论

综上所述，第三师图木舒克市草湖产业园粤兵综合医院新增数字减影血管造影机（DSA）建设项目的建设符合产业政策、实践正当性和“三线一单”的管控要求，选址合理合法；在落实本报告提出的各项辐射管理、辐射防护措施后，其运行时对周围环境和人员的影响能够满足辐射环境保护相关标准的要求，因此从环境保护和辐射安全角度分析，该项目的建设是可行的。

13.2 建议和承诺

13.2.1 建议

医院应加强辐射安全教育培训，提高职业工作人员对辐射防护的理解和执行辐射防护措施的自觉性，杜绝辐射事故的发生。

13.2.2 承诺

（1）医院承诺按照相关法律法规要求严格履行环评制度、环保验收制度、辐射安全许可制度，加强环保档案管理，由专人或兼职人员负责。

(2) 医院承诺严格按照本报告的辐射屏蔽方案和辐射安全防护措施进行建设。

(3) 医院承诺加强辐射工作人员的管理，监督辐射工作人员防护用品的使用。严格按照本报告提出的要求进行辐射工作人员的培训、个人剂量监测、职业健康检查，并按要求建立和保管辐射工作人员档案。

(4) 医院承诺制定完善各项辐射安全管理制度和辐射事故应急预案，并监督执行各项制度。按照辐射事故应急预案处理和上报辐射事故。

(5) 医院承诺严格执行辐射工作场所监测计划，发现问题及时整改。

(6) 医院承诺本项目环评审批后，及时申领辐射安全许可证，并组织自主验收。

表 14 审批

下一级生态环境部门预审意见：

经办人：

公章

年 月 日

审批意见：

经办人：

公章

年 月 日